



CiUPivotDoorPlus

Instruksjonsbok



ClickitUp®
by ErgoSafe®

Innholdsfortegnelse

Innledning.....	3
Teknisk spesifikasjon.....	3
Produktoversikt.....	4
Mottak.....	5
Forberedelser	6
Installasjon.....	6
Bruk.....	14
Vedlikehold.....	14
Garanti.....	14
Feilsøking.....	14
Demontering.....	15
Resirkulering.....	15



Designet og produsert i Sverige. ErgoSafes glassrekkverk under varemerket ClickitUp® er beskyttet av registrerte design: EU 002416248-0001-0005 (mars 2014), GB 90024162480001-0005, EU 015096653-0001-0002, GB, NO DM/2513503. Designbeskyttelsen innebærer at ingen annen aktør innen EU, Storbritannia eller Norge har lovlig rett til å produsere, selge eller importere kopier av ErgoSafes glassrekkverk.

Innledning

CiUPivotDoorPlus er en pivot-hengslet glassdør med overlys, beregnet for bruk sammen med ClickitUpPlus glasssystem. Denne manualen inneholder teknisk informasjon og trinnvise instruksjoner for korrekt installasjon. For å sikre full forståelse av produktets funksjon, monteringsrekkefølge og relevante sikkerhetsaspekter, skal hele manualen leses før installasjonen påbegynnes. Feilaktig installasjon kan medføre risiko for personskade, skade på produktet og kan gjøre garantien ugyldig.

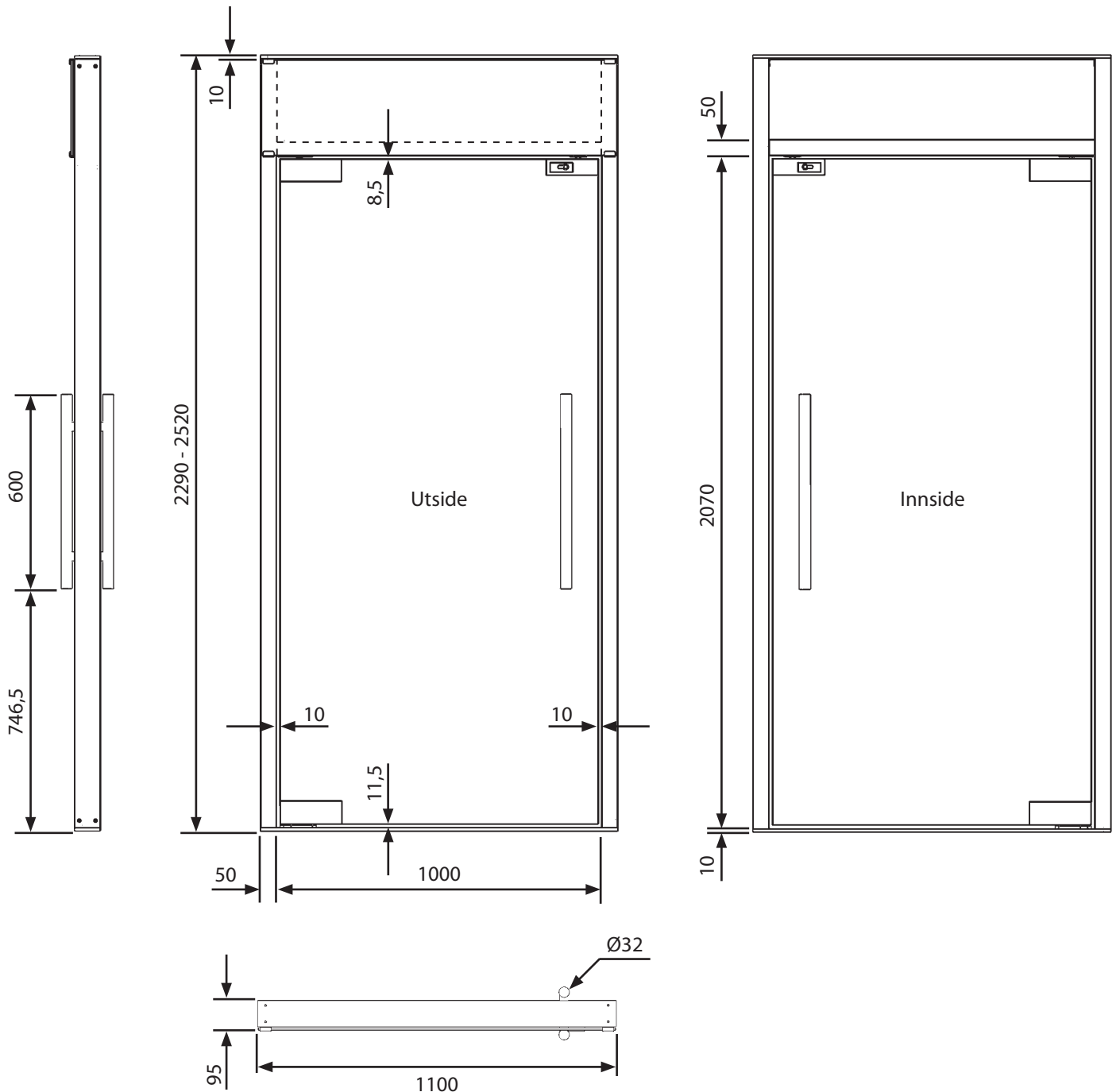
Teknisk spesifisering

Beskrivelse	Glasset toveis slagdør med pivotoppheng og integrert overlys
Produksjonsmetode	Structural glazing benyttes for å montere overlyset (fast glass) på aluminiumstolpene
Innfesting	Innfesting mot underlag, overbygg og tilstøtende ClickitUpPlus-seksjoner
Materiale	Glass, aluminium og rustfritt stål
Glass	Herdet sikkerhetsglass: 10 mm dørglass, 8 mm overlys
Høyde	2290–2520 mm
Bredde	1100 mm
Dybde	95 mm
Lås	Sort nøkkellås med låsing fra inn- og utside
Håndtak	Sort sylindrisk vertikalt håndtak på inn- og utside
Ytbehandling	Stolper og fester leveres standard i sort anodisert utførelse

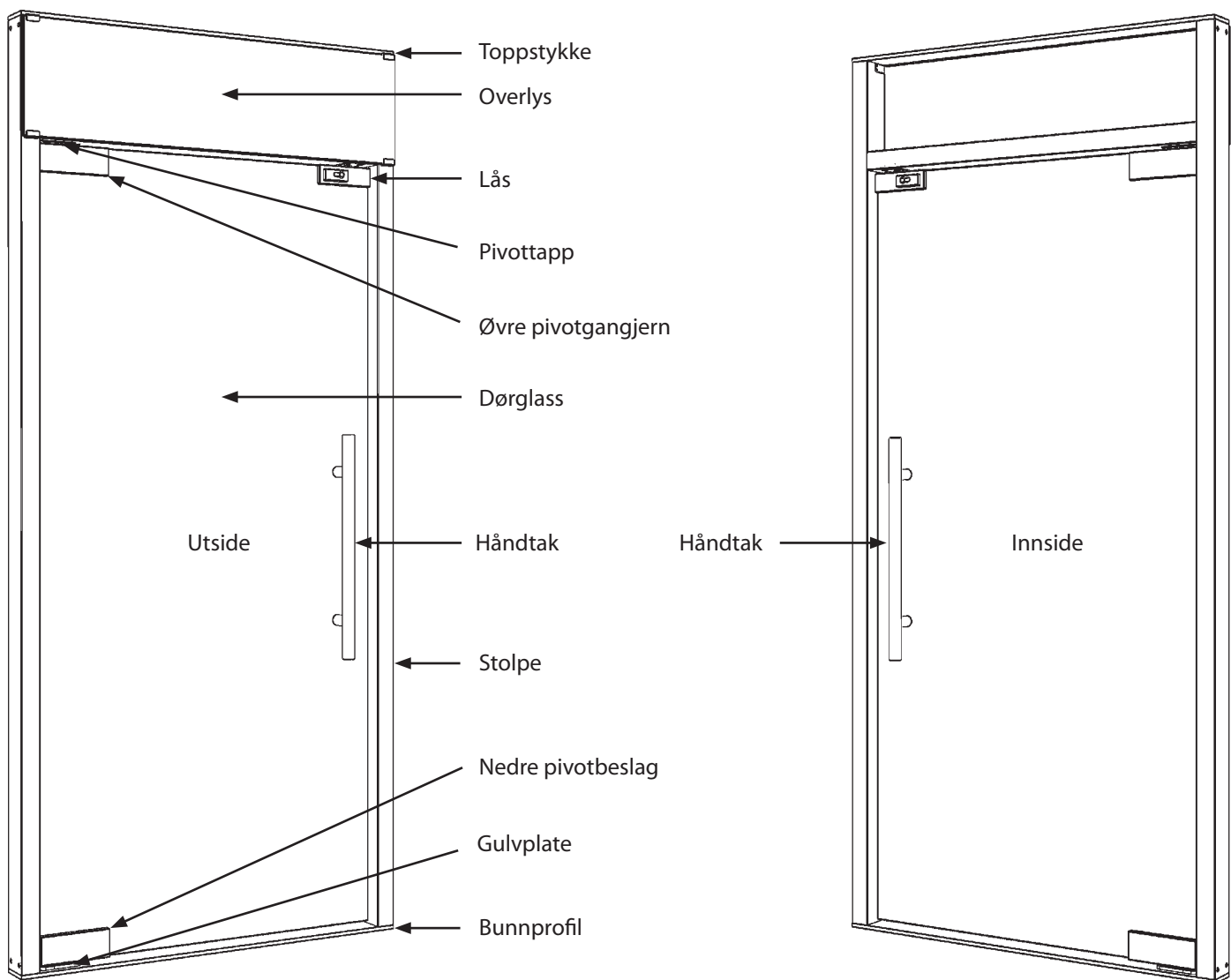
Produktoversikt

CiUPivotDoorPlus er en glassdør med toveis slagfunksjon og pivotoppheng, noe som betyr at døren kan åpnes både innover og utover. Den betjenes med håndtak på begge sider av dørbladet, og en integrert nøkkellås muliggjør låsing både fra innsiden og utsiden. Dørglasset har faste mål, mens høyden på overlyset tilpasses ønsket totalhøyde. Valg av høyre- eller venstrehengsling gjøres ved bestilling og kan ikke endres i etterkant.

Topp- og bunnstykket fungerer som festepunkter ved installasjon, kombinert med innfesting mot tilstøtende ClickitUpPlus-seksjoner. Se tegning nedenfor for mer informasjon. Alle mål er oppgitt i millimeter.



Dørbladet leveres separat fra karmen og er utstyrt med forhåndsmonterte pivotgangjern og låshus for å forenkle installasjonen. Gulvplaten for det nedre pivotgangjernet er montert i karmens bunnstykke. Øvre pivotapp og håndtak leveres separat og monteres i henhold til medfølgende instruksjoner.



Mottak

Mottakskontroll

Ved mottak av leveransen er mottakeren ansvarlig for å kontrollere varens tilstand og antall kolli mot fraktbrevet. Synlige skader skal dokumenteres med bilder mens produktet fortsatt er emballert og meldes direkte på fraktbrevet samt til sjåfør og transportselskap før kvittering. Skjulte skader skal dokumenteres og rapporteres umiddelbart etter oppdagelse, senest innen syv dager etter mottak. Etter denne fristen kan avvik ikke lenger påberopes. Skjult skade kan kun meldes dersom varen fortsatt står på losseplassen.

Lossing fra pall

Plasser pallen på stabilt og plant underlag før lossing starter. For å unngå personskader og skader på produktet bør lossing skje i kontrollert rekkefølge:

1. Fjern emballasjeplasten forsiktig.
2. Løft komponentene forsiktig av. Bruk alltid flere personer ved løfting av dørbildet, da det er både tungt og skjørt.
3. Sørg for at gjenværende komponenter står stabilt og er individuelt sikret for å forhindre velt.

Forberedelser

For at installasjonen av CiUPivotDoorPlus skal gå smidig og korrekt, må følgende forberedelser utføres før arbeidet starter.

- Kontroller at underlaget har tilstrekkelig bæreevne til å håndtere dørens egenvekt samt belastninger fra vind og normal bruk.
- Underlaget skal være plant og jevnt for å sikre korrekt montering og funksjon.
- Innfestingsflatene skal være dimensjonert for sikker innfesting. Ved montering mot betong bør en gummi-duk eller annen isolerende barriere plasseres mellom festene og betongoverflaten for å redusere risikoen for korrosjon og skader.
- Kontroller at åpningsmål og dørmål samsvarer med tegning og bestilling.
- Velg festemidler tilpasset materialet i underlaget og overbygningen. Ved montering i konstruksjoner med vannavledningssystem i direkte tilknytning til festepunktene skal korrosjonsbestandige tette skrueforbindelser benyttes for å forhindre vanninntrengning.
- Planlegg plasseringen av døren før installasjonen starter.
- Sørg for at det er tilstrekkelig plass til sikker håndtering, med hensyn til vekt og størrelse.
- Ikke løft alene.
- Unngå å installere produktet i sterk vind eller ugunstige værforhold.

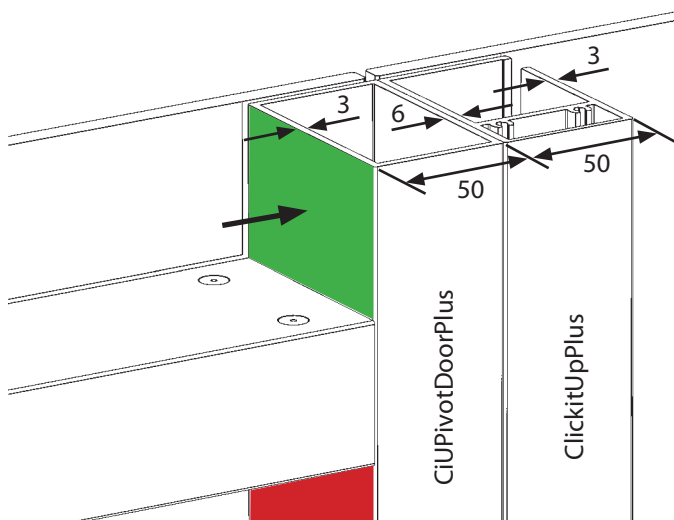
Installasjon

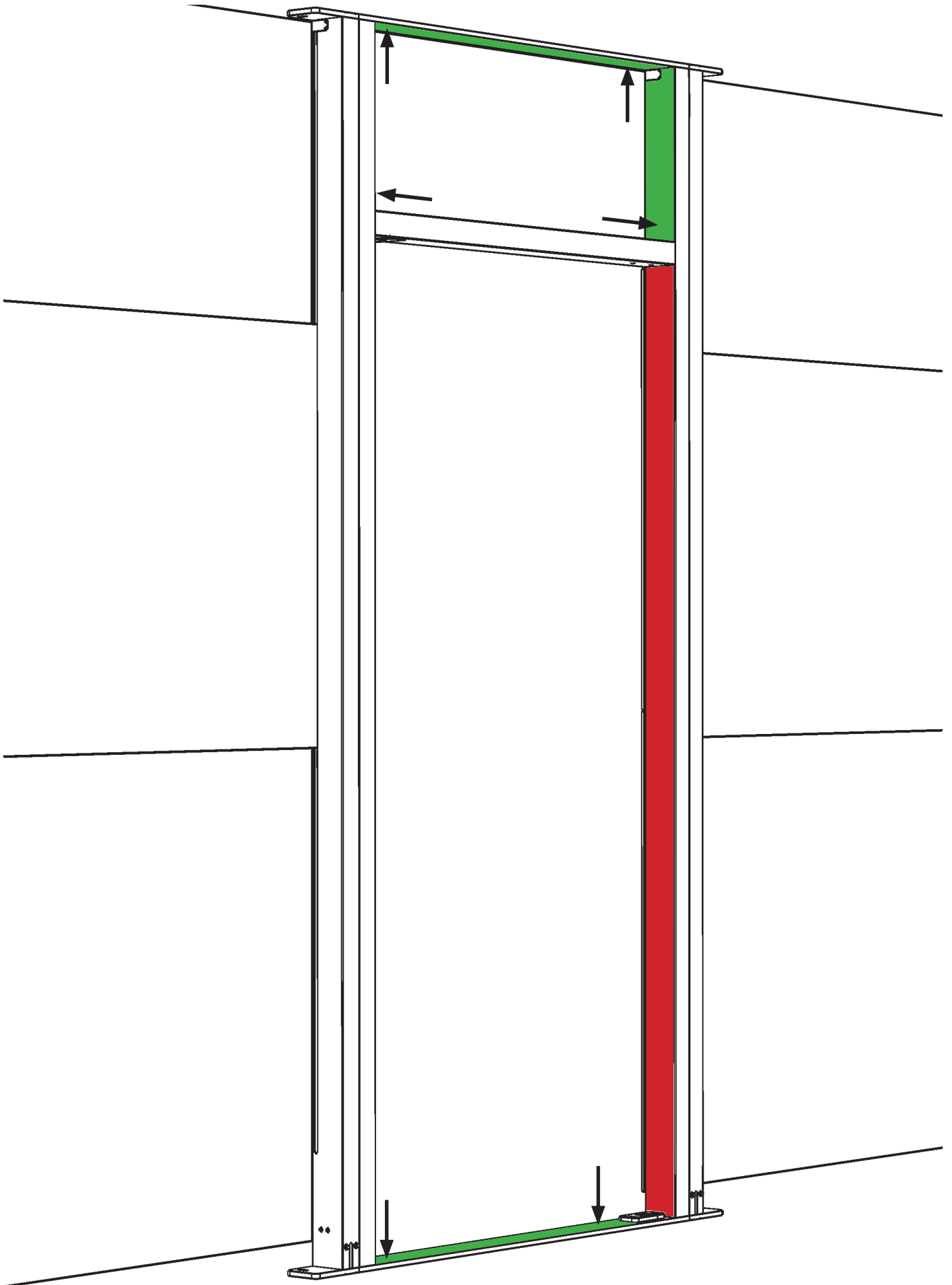
1. Festing av dørkarm

Det anbefales å starte med å feste dørkarmen til underlag og overbygg. Kontroller at karmen står i lodd og vater. Fest deretter karmen med egnede festemidler tilpasset materialet. Ved montering anbefales det å plassere festepunktene så nær hjørnene som mulig i både topp- og bunnstykke. Dette gir maksimal stabilitet og reduserer risikoen for bevegelse eller skjevhet i konstruksjonen.

Siden bunnstykket plasseres direkte mot underlaget, kan det oppstå en liten åpning mellom toppstykket og overbygningen. For å unngå at toppstykket bøyer seg ved tiltrekking av skruer, må dette gapet kompenseres med en avstandskloss før innfesting.

Dørkarmen bør også festes sideveis til tilstøtende ClickitUpPlus-seksjoner for å sikre stabilitet. Denne innfestingen skal kun utføres innenfor overlysets område for å unngå å treffe bevegelige deler i ClickitUpPlus. Det anbefales at skruene plasseres så langt ned som mulig innenfor dette området for å oppnå best mulig kraftoverføring og redusere risikoen for bevegelse i konstruksjonen.

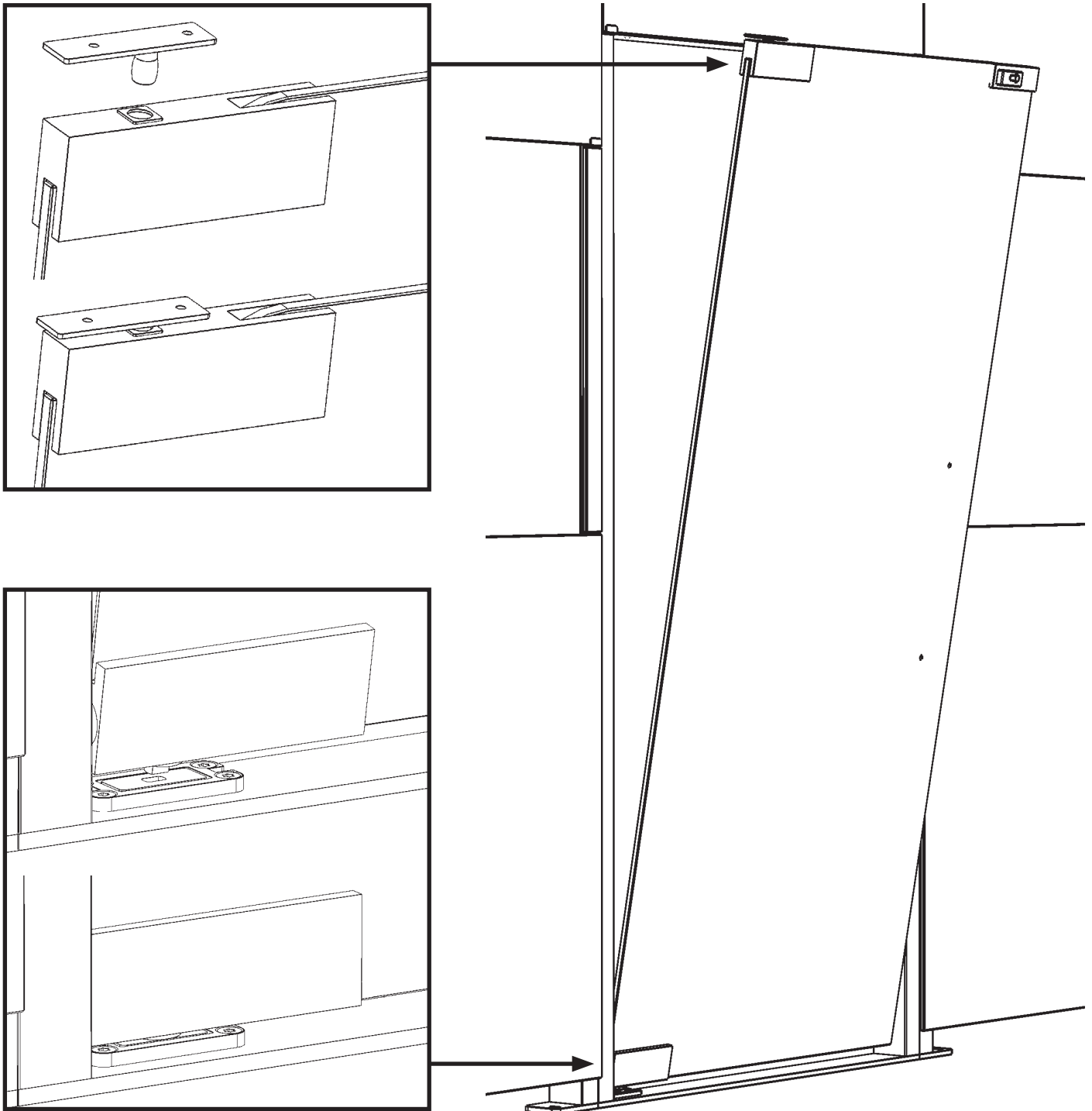


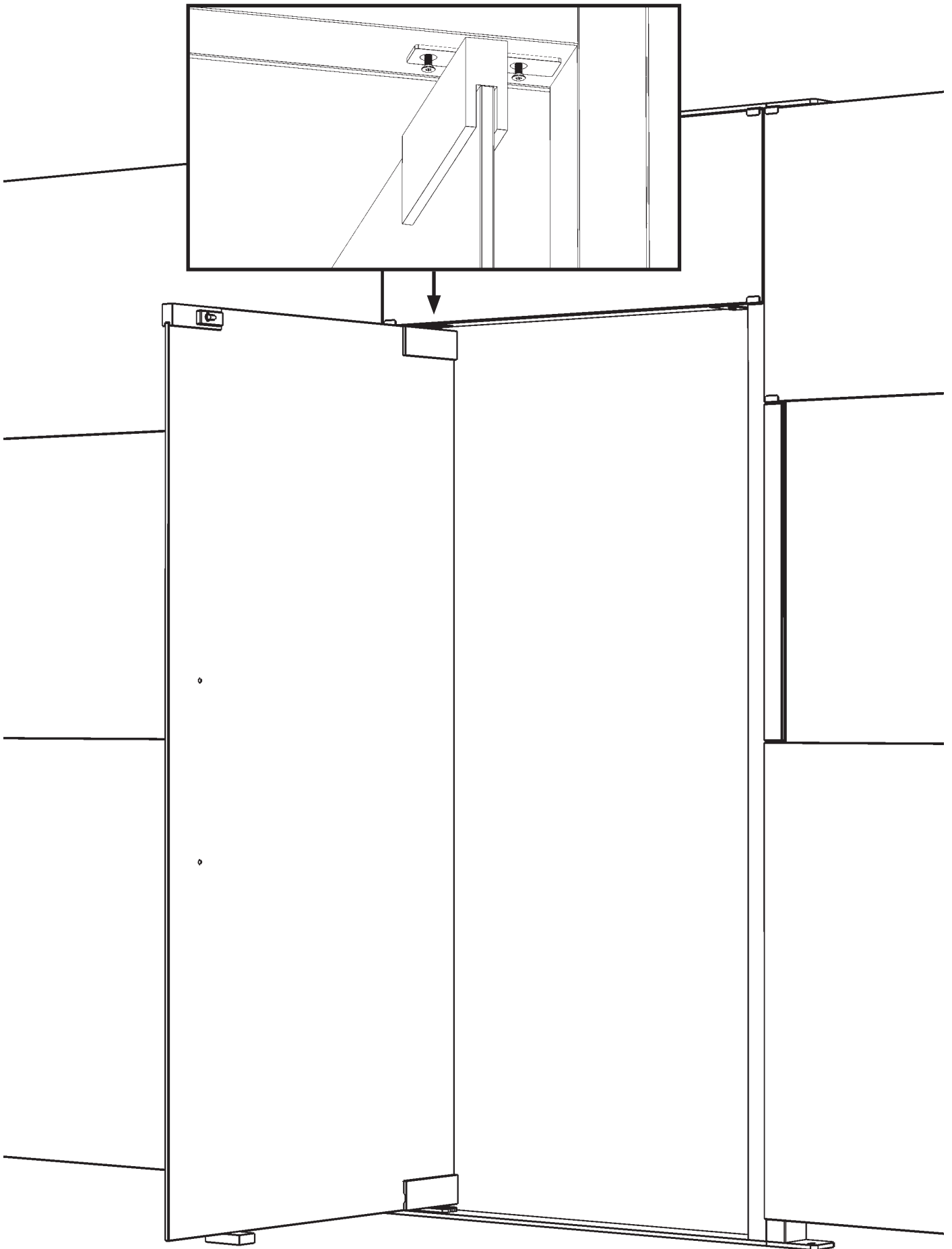


2. Montering av dørblad

Dørbladet leveres med forhåndsmonterte øvre og nedre pivotgangjern. Gulvplaten for det nedre hengselet er montert i bunnstykket. Pivottappen monteres etter at dørbladet er plassert i karmen.

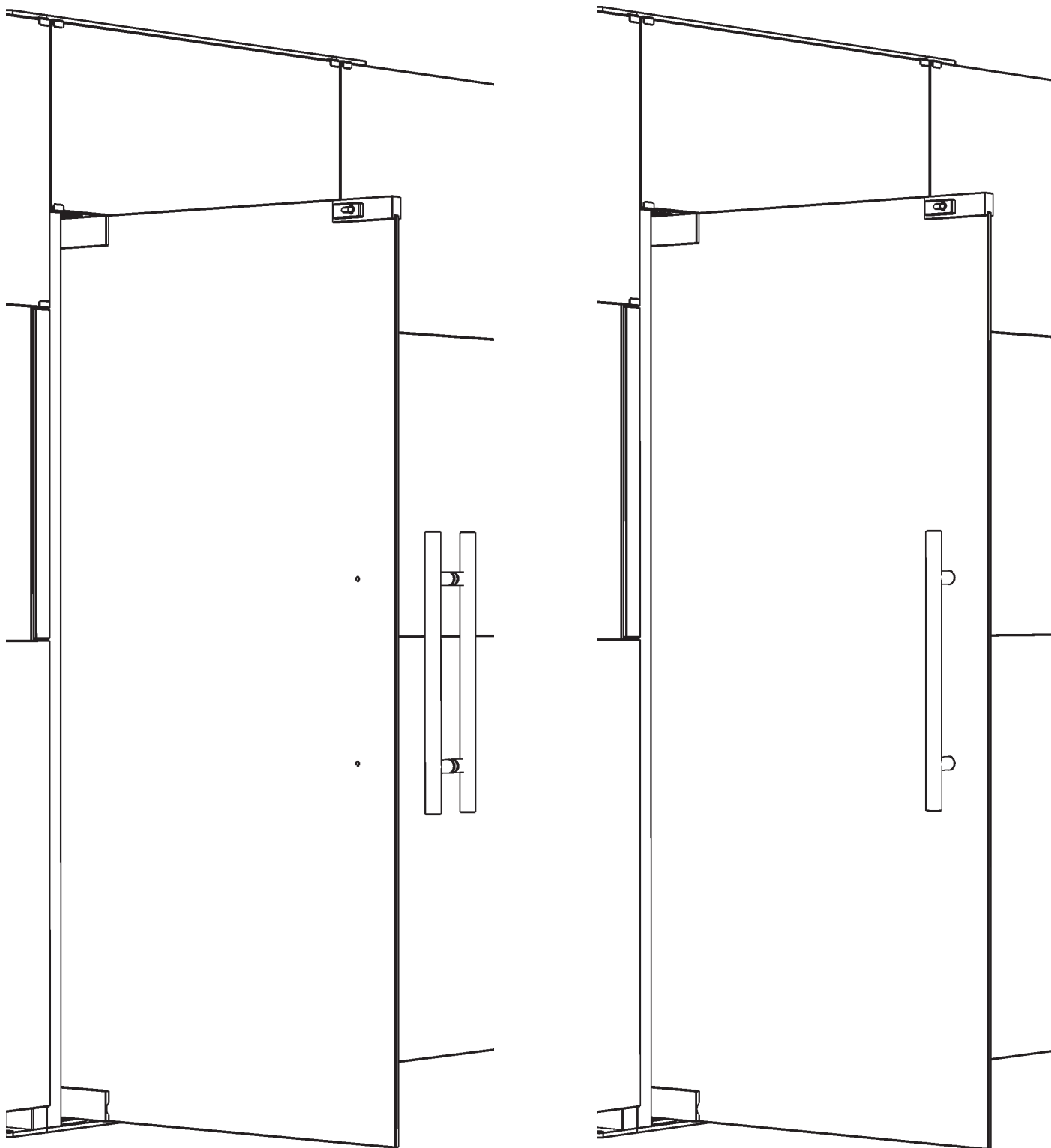
- Kontroller at pivottappen er trykket ned i det øvre pivotgangjernet, men ikke skrudd fast.
- Kontroller at låsregelen er senket (i åpen/ulåst posisjon).
- Løft dørbladet inn i karmen og heft det nedre hengselet i gulvplaten.
- Åpne døren ca. 90° for å få tilgang til øvre pivottapp. Støtt dørglasset i underkant under hele operasjonen, da det på dette tidspunktet kun er festet i det nedre hengselet.
- Skru pivottappen fast i karmens toppstykke for å sikre dørbladet.





3. Montering av håndtak

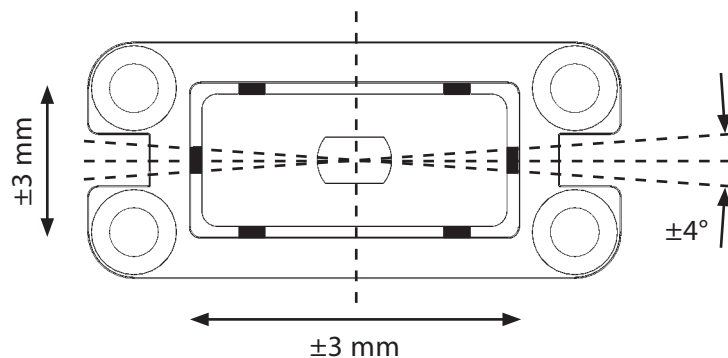
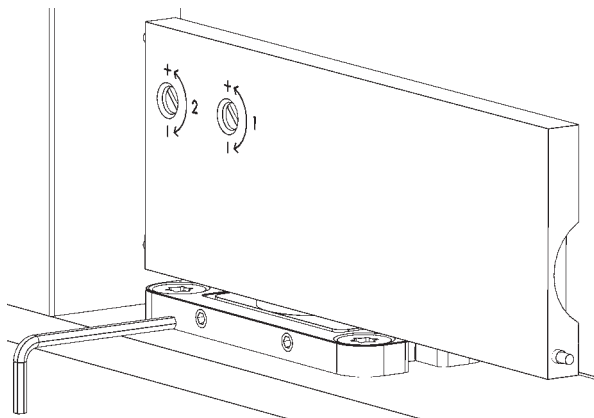
Monter håndtak på begge sider av dørbladet. Husk å montere pakningene mellom glass og håndtak for å forhindre punktbelastning og sprekkdannelse i glasset. Stram skruene jevnt og med moderat moment.



4. Justering av pivotgangjern

Det nedre hengselet har flere justeringsmuligheter for å tilpasse dørens funksjon ved behov.

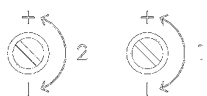
Dørbladets grunnposisjon: Gulvplaten til det nedre hengselet kan finjusteres via seks skruer for å sikre korrekt plassering av dørbladet. Bruk medfølgende unbrakonøkkel.



- **Åpningsvinkel og fast holdepunkt:** Døren kan åpnes opptil 160° i begge retninger. Ved 90° stopper den i et fast holdepunkt, men kan åpnes videre ved å fortsette å trykke.
- **Lukkefart:** Regulerer hastigheten fra åpen til nesten lukket posisjon. Høyere hastighet gir raskere lukking, lavere gir mykere bevegelse.
- **Bremsehastighet:** Regulerer bremsingen de siste ca. 10° før lukking. Lav gir myk lukking, høy gir mer direkte lukking, g.

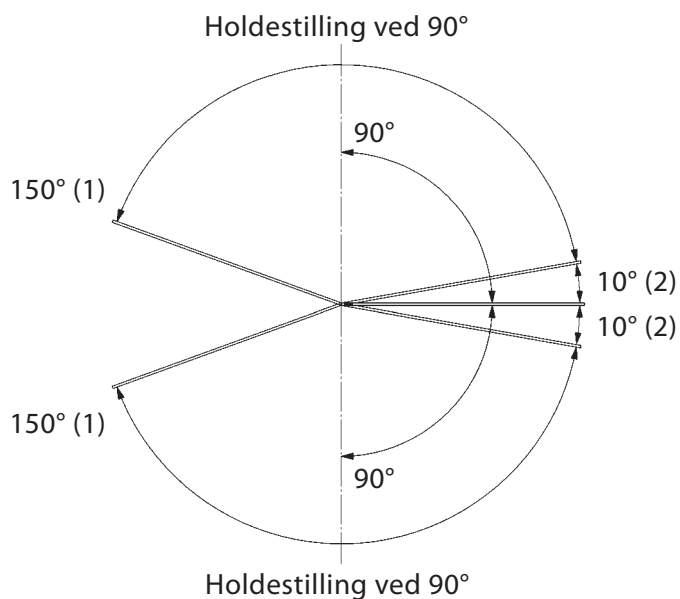
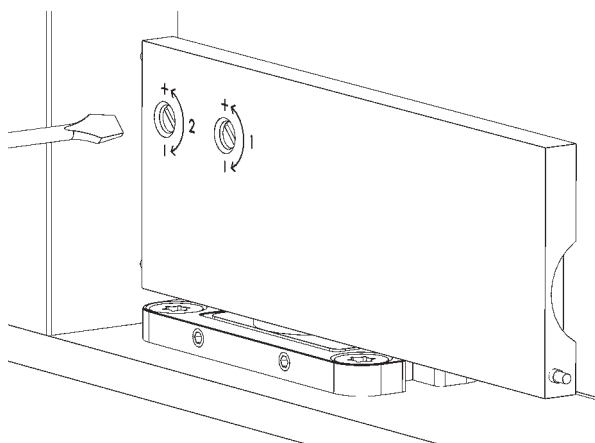
Merk at hastigheten påvirkes av temperatur. Ved lave temperaturer lukkes døren saktere, ved høye raskere. Dette er normalt og skyldes oljens egenskaper.

Justering gjøres med skruene på hengselet som vist nedenfor.



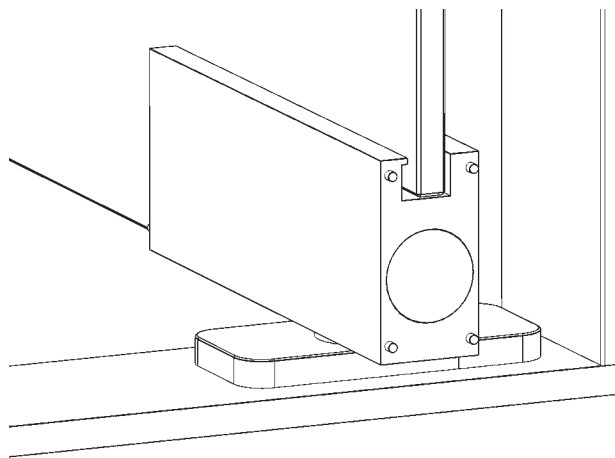
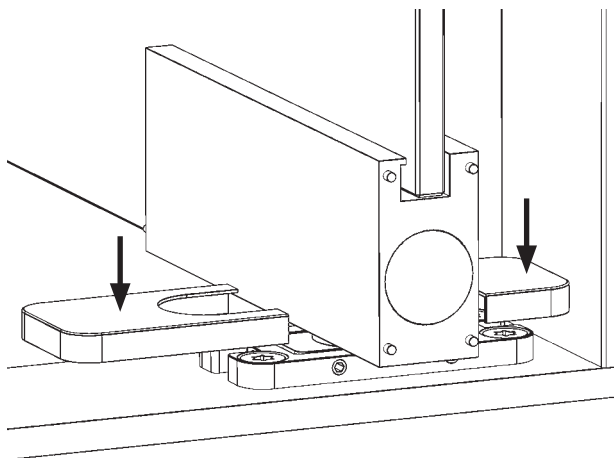
1. Lukningshastighet

2. Bremsehastighet

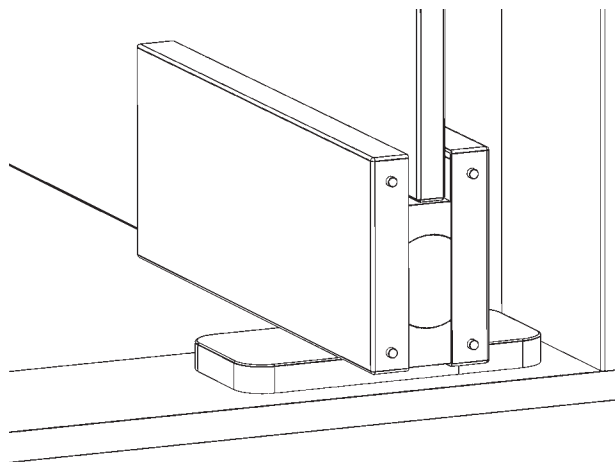
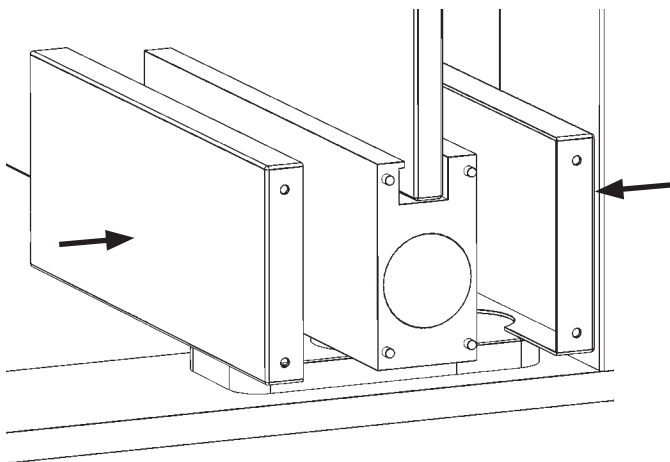
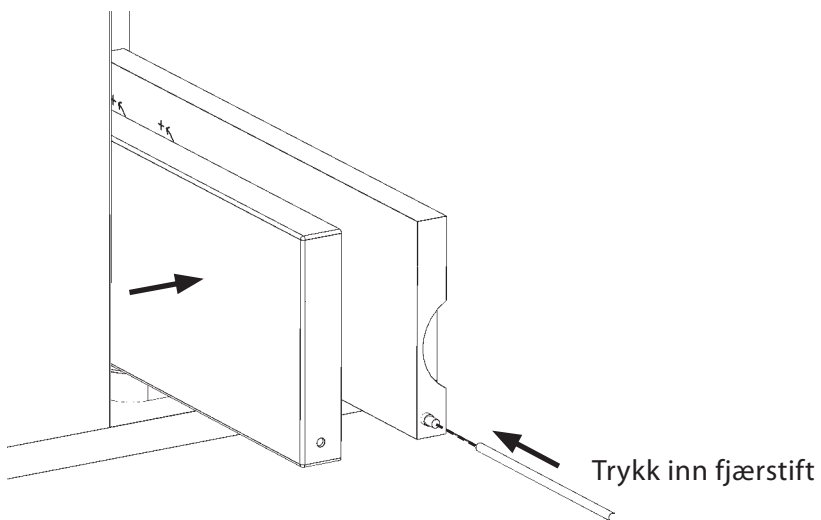


5. Montering av dekkdeksler

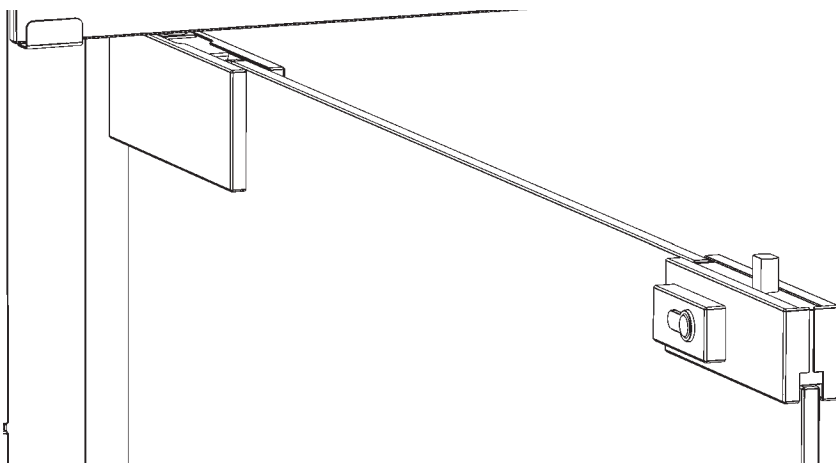
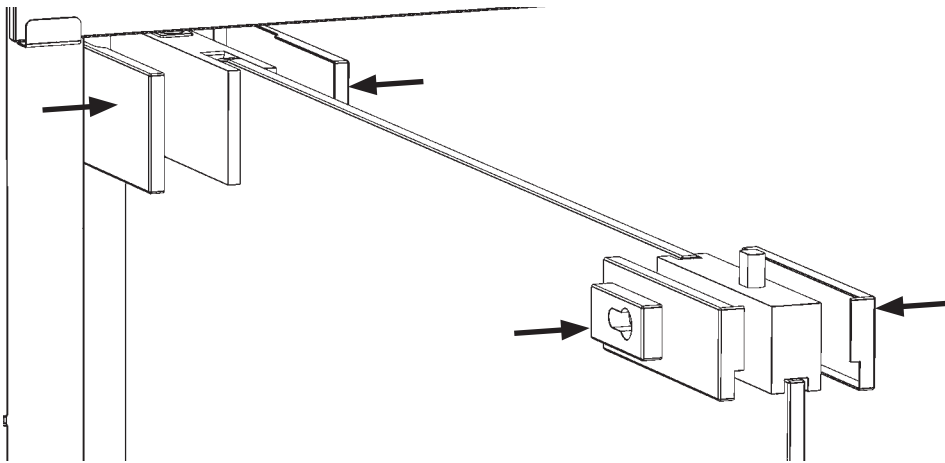
Monter dekkdekslene på hengsler og låshus for å beskytte komponentene og gi produktet et stilrent og enhetlig utseende.



De fleste beslag er utstyrt med faste og fjærbelastede stifter som fester dekslene. Ved montering eller demontering trykkes fjærstiftene inn for å frigjøre dekslet.



Fortsett etter samme prinsipp til alle deksler er på plass.



6. Egenkontroll

Produktet skal kontrolleres etter installasjon for å sikre korrekt funksjon.

- Kontroller at døren åpnes og lukkes jevnt i begge retninger.
- Kontroller at lås og håndtak fungerer som tiltenkt.
- Sørg for at ingen deler er skadet eller feilmontert.

7. Kontrastmerking

Forbedre sikkerhet og tilgjengelighet ved å påføre kontrastmerking på glassflater. I mange land er dette et lovkrav i offentlige miljøer. Merkingen bør plasseres i to høyder for å være tydelig synlig for både sittende og stående personer. Form og farge kan variere, men skal gi god kontrast mot bakgrunnen. Kontroller alltid gjeldende regelverk der produktet skal monteres.

Bruk

Døren åpnes og lukkes med lett trykk i begge retninger og går automatisk tilbake til lukket posisjon, da pivotbeslaget er utstyrt med selvlukkende funksjon. Døren skal håndteres forsiktig for å unngå skader på glass, beslag og karm.

Advarsel – klemfare

Vær oppmerksom på at avstanden mellom hengselsiden på dørbladet og karmen utgjør en potensiell klemfare. Unngå å plassere fingre i dette området ved åpning og lukking.

Sterk vind

Ved sterk vind skal døren holdes lukket og i utsatte miljøer også låses for å forhindre utilsiktet bevegelse som kan forårsake person- eller materielle skader.

Vedlikehold

Produktet krever minimalt vedlikehold, men regelmessig rengjøring og visuell kontroll anbefales for å sikre fortsatt funksjon og sikkerhet.

- Tørk av utsiden av aluminiumsprofilene med en fuktig klut og mildt rengjøringsmiddel. Ikke bruk sterke syrer, alkaliske rengjøringsmidler eller slipende midler som kan skade den anodiserte overflaten.
- Rengjør glasset med en myk klut eller svamp sammen med lunkent vann og mildt rengjøringsmiddel. Unngå slipende rengjøringsmidler eller verktøy som kan ripe glassoverflaten.
- Rengjør låsen med tørr klut eller trykkluft. Smør bevegelige deler med låsspray.

Garanti

For at garantien skal være gyldig, må følgende vilkår være oppfylt:

- Ved garantianspråk skal selger kontaktes for vurdering av reklamasjonen i henhold til gjeldende garantivilkår. Selger er ansvarlig for å bekrefte om feilen omfattes av garantien. Vær oppmerksom på at alle inngrep eller tiltak som utføres uten godkjenning fra ErgoSafes reklamasjonsavdeling, skjer på eget ansvar og medfører at garantien bortfaller.
- Ved garantisaker skal produktets serienummer oppgis sammen med et fotografi som tydelig viser den påberopte feilen.
- Ved utskifting av deler skal disse ubetinget returneres til selger. Dersom dette ikke skjer, mister kunden retten til garantikompensasjon.

Garantien omfatter ikke: Feilaktig montering eller setninger i grunn eller trekonstruksjon.

Feilsøking

Døren lukker seg ikke helt. En mulig årsak kan være smuss eller hindringer i hengslet eller karmen.

Tiltak: Kontroller at ingenting blokkerer dørens bevegelse, og rengjør ved behov.

Døren åpner seg for kraftig. En mulig årsak kan være at døren har for liten åpnings-/bremsemotstand.

Tiltak: Øk åpnings-/bremsemotstanden.

Døren beveger seg ukontrollert i vind. Døren er ulåst eller har for liten åpnings-/bremsemotstand.

Tiltak: Lås døren eller øk åpnings-/bremsemotstanden.

Døren kan ikke låses. En mulig årsak er feil i låsemekanismen eller feil justering av for eksempel hengslene.

Tiltak: Kontakt forhandleren ved behov.

Demontering

Ved behov for demontering, for eksempel ved service, flytting eller resirkulering, skal demontering utføres med samme forsiktighet som ved installasjon.

Resirkulering

CiUPivotDoorPlus er designet med resirkulerbare materialer i tankene, noe som bidrar til en mer bærekraftig livssyklus. Ved produktets end of life kan komponentene enkelt demonteres, separeres og sorteres i henhold til gjeldende regler og anbefalinger for materialgjenvinning.



ClickitUp[®]

by ErgoSafe[®]