



# CiU Windscreen

## Instruksjonsbok



ClickitUp®  
by ErgoSafe®

# Innholdsfortegnelse

Innledning.....	3
Tekniske spesifikasjoner.....	3
Produktöversikt.....	4
Mottak.....	5
Forberedelser.....	6
Installasjon.....	6
Bruk.....	11
Vedlikehold.....	11
Garanti.....	11
Feilsøking.....	11
Demontering.....	11
Resirkulering.....	11



**Designet og produsert i Sverige.** ErgoSafes glassrekkverk under varemerket ClickitUp® er beskyttet av registrerte design: EU 002416248-0001-0005 (mars 2014), GB 90024162480001-0005, EU 015096653-0001-0002, GB, NO DM/2513503. Designbeskyttelsen innebærer at ingen annen aktør innen EU, Storbritannia eller Norge har lovlig rett til å produsere, selge eller importere kopier av ErgoSafes glassrekkverk.

# Innledning

CiUWindscreen er et vindbeskyttelsessystem beregnet for å skape ly og beskyttelse i utendørsmiljøer. Denne manualen inneholder teknisk informasjon og trinnvise instruksjoner for korrekt installasjon. For å sikre full forståelse av produktets funksjon, monteringsrekkefølge og relevante sikkerhetsaspekter, skal hele manualen leses før installasjonen påbegynnes. Feil installasjon kan medføre risiko for personskade, skade på produktet og bortfall av garantien.

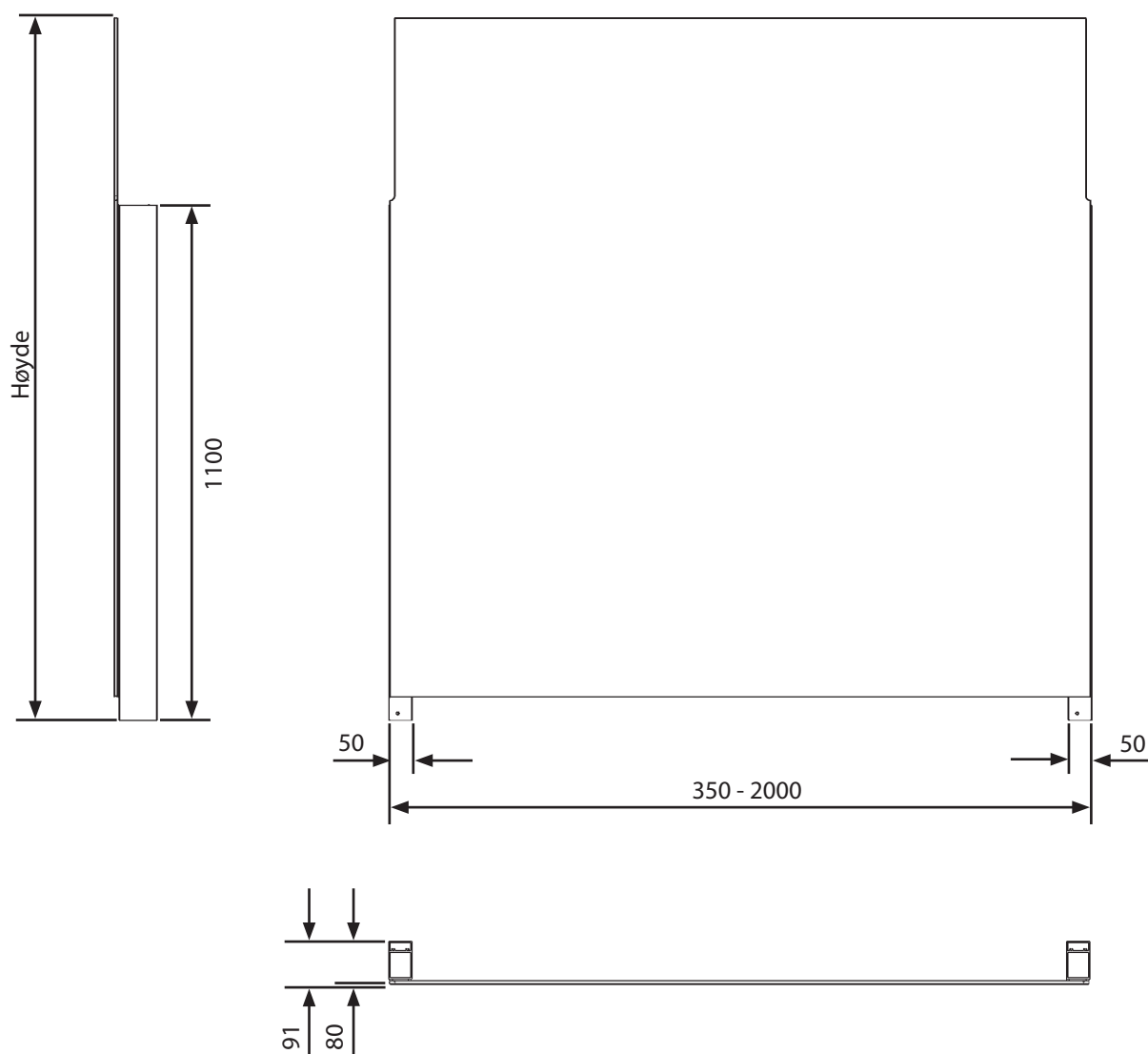
## Tekniske spesifikasjoner

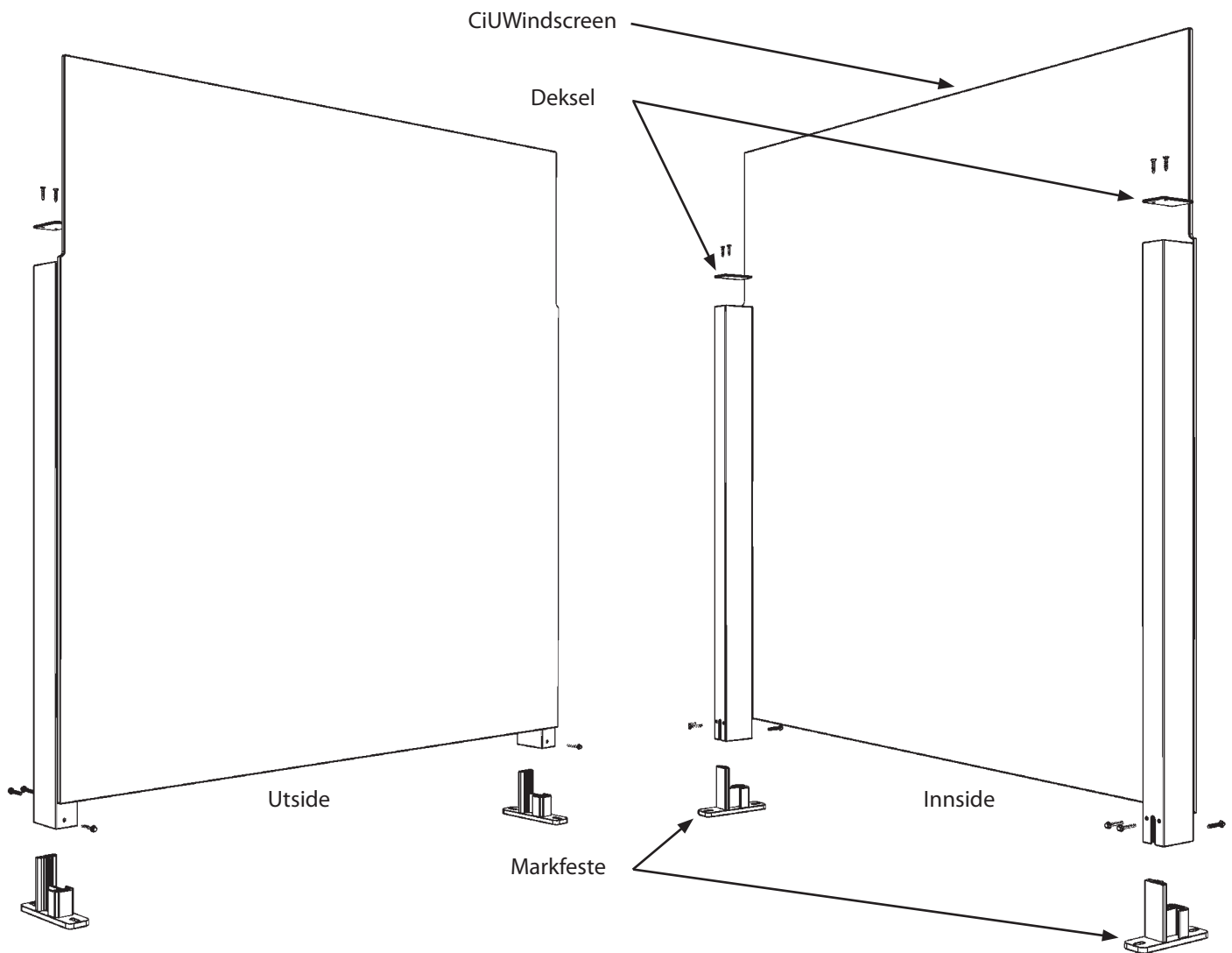
<b>Beskrivelse</b>	Vindskjerm
<b>Produksjonsmetode</b>	Structural glazing brukes for å montere glass på aluminiumsstolper
<b>Innfesting</b>	Innfesting mot underlag med valgte markfester og tilhørende dekkhetter
<b>Materiale</b>	Glass, aluminium og rustfritt stål
<b>Glass</b>	8 mm herdet sikkerhetsglass
<b>Høyde</b>	Standard høyde: 1500 mm (ekskl. markfester) Kundetilpasning er mulig, kontakt salgsavdelingen for rådgivning
<b>Bredde</b>	350 - 2000 mm
<b>Dybde</b>	91 mm (ekskl. markfester)
<b>Overflatebehandling</b>	Stolper og markfester leveres som standard i natureloksert utførelse. Sort anodisering eller pulverlakkering i valgfri RAL-farge tilbys mot pristillegg.

## Produktoversikt

CiUWindscreen består av aluminiumsstolper med høyde 1100 mm, hvor glasset er montert med structural glazing-teknikk for en sikker og stabil konstruksjon. Glasset fortsetter over stolpene og gir vindskjermen en standard totalhøyde på 1500 mm.

For komplett installasjon monteres dekkhetter på toppen av stolpene og markfester i bunnen for å sikre vindskjermen mot underlaget. Seksjonene monteres normalt med doble markfester og doble dekkhetter for et sammenhengende system. For løsninger som krever enkel demontering finnes enkle markfester og dekkhetter som alternativ. Kontakt salgavdelingen for rådgivning. For mer informasjon, se tegning nedenfor. Alle mål er oppgitt i millimeter.





## Mottak

### Leveringskontroll

Ved mottak av leveransen er mottaker ansvarlig for å kontrollere varens tilstand og antall kolli mot fraktbrevet. Synlige skader skal dokumenteres med bilder mens produktet fortsatt er emballert og meldes direkte på fraktbrevet samt til sjåfør og transportør før kvittering. Skjulte skader skal dokumenteres og meldes umiddelbart ved oppdagelse, senest innen syv dager etter mottak. Etter denne fristen kan avvik ikke lenger påberopes. Skjult skade kan kun meldes dersom varen fortsatt står på losseplassen ved oppdagelsen.

### Lossing fra pall

Plasser pallen på et stabilt og plant underlag før lossing påbegynnes. For å unngå personskade og skade på produktet skal lossingen utføres i kontrollert rekkefølge:

1. Fjern emballasjeplasten forsiktig.
2. Løft av seksjonene som skal installeres. Merk at vindskjermene er tunge og krever forsiktig håndteing. Bruk flere personer eller egnet løfteutstyr.
3. Sørg for at gjenværende seksjoner står stabilt og er individuelt sikret for å forhindre at de velter.

## Forberedelser

For å sikre at installasjonen av CiUWindscreen gjennomføres smidig og korrekt, skal følgende forberedelser utføres før arbeidet starter.

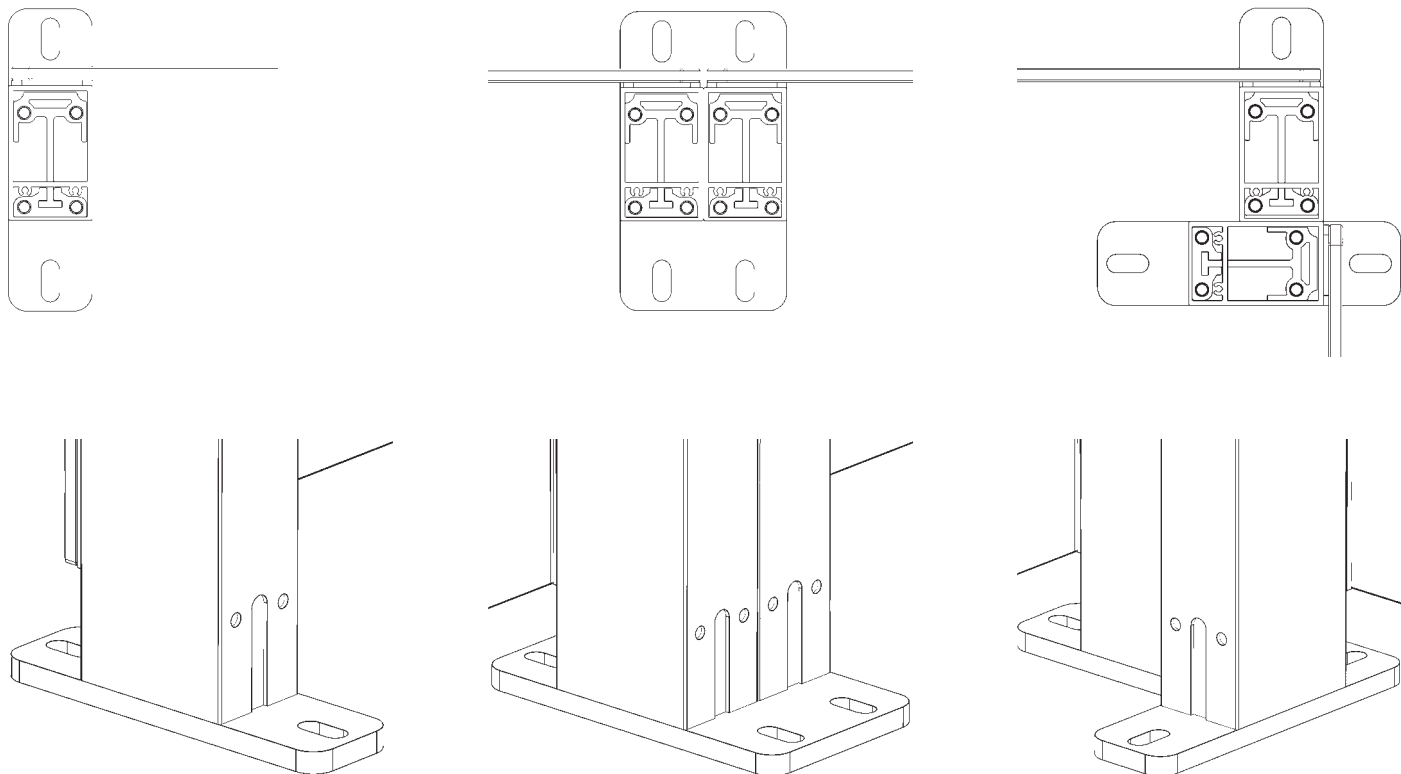
- Kontroller at underlaget har tilstrekkelig bæreevne til å håndtere vindskjermens egenvekt samt belastninger fra vind og normal bruk.
- Underlaget skal være plant og jevnt.
- Innfestingsflatene skal være dimensjonert for sikker innfesting. Ved innfesting mot betong skal en gummi-matte eller annen isolerende barriere plasseres mellom festet og betongoverflaten for å minimere risikoen for korrosjon og skader.
- Kontroller at faktiske mål og seksjonsmål samsvarer med tegning og bestilling.
- Velg festemidler som er tilpasset underlagets materiale.
- Planlegg plasseringen av vindskjermen før installasjonen starter.
- Sørg for tilstrekkelig plass for sikker håndtering med hensyn til vekt og størrelse.
- Unngå å løfte alene.
- Unngå å installere produktet i sterk vind eller ugunstige værforhold.

## Installasjon

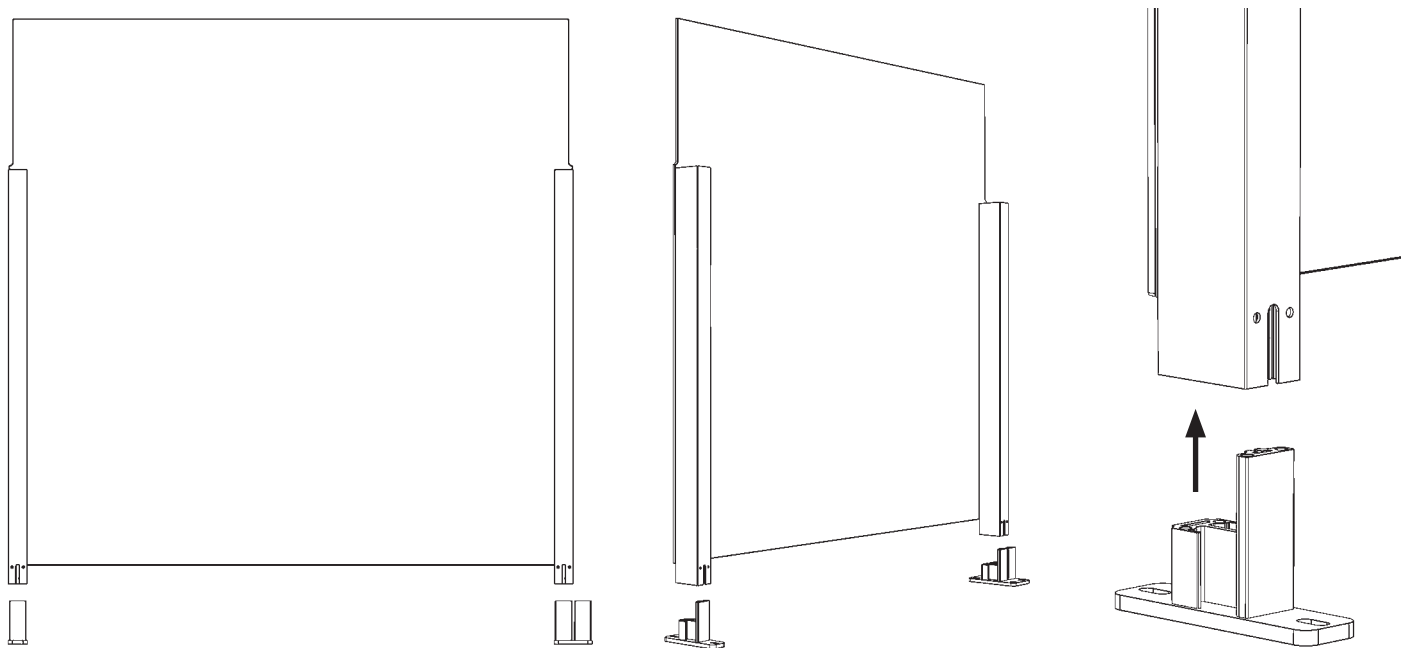
### 1. Monter første seksjon.

Merk opp en linje der vindskjermen skal monteres. Dersom installasjonen inkluderer hjørner eller nivåforskjeller, anbefales det å starte med disse seksjonene.

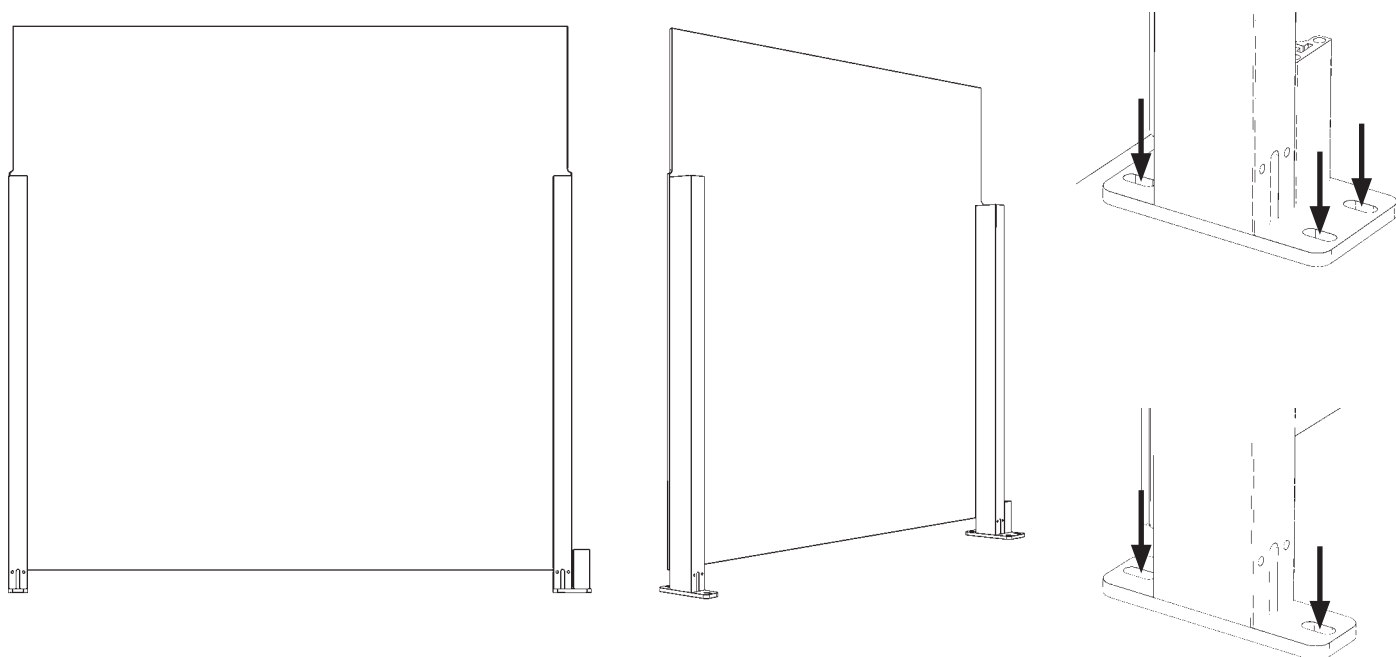
Merk at skrånende underlag kan føre til høydeforskjeller mellom seksjonene. Dette kan korrigeres senere – se avsnitt 3: *Høydejustering ved skrånende underlag*. Merk at stolpene vil stå i sin laveste posisjon ved underlagets høyeste punkt. Før montering må det kontrolleres at riktige markfester er tilgjengelige.



Plasser markfestene i bunnen av stolpene uten å feste dem. Sett seksjonen på den merkede linjen og juster den til riktig posisjon.

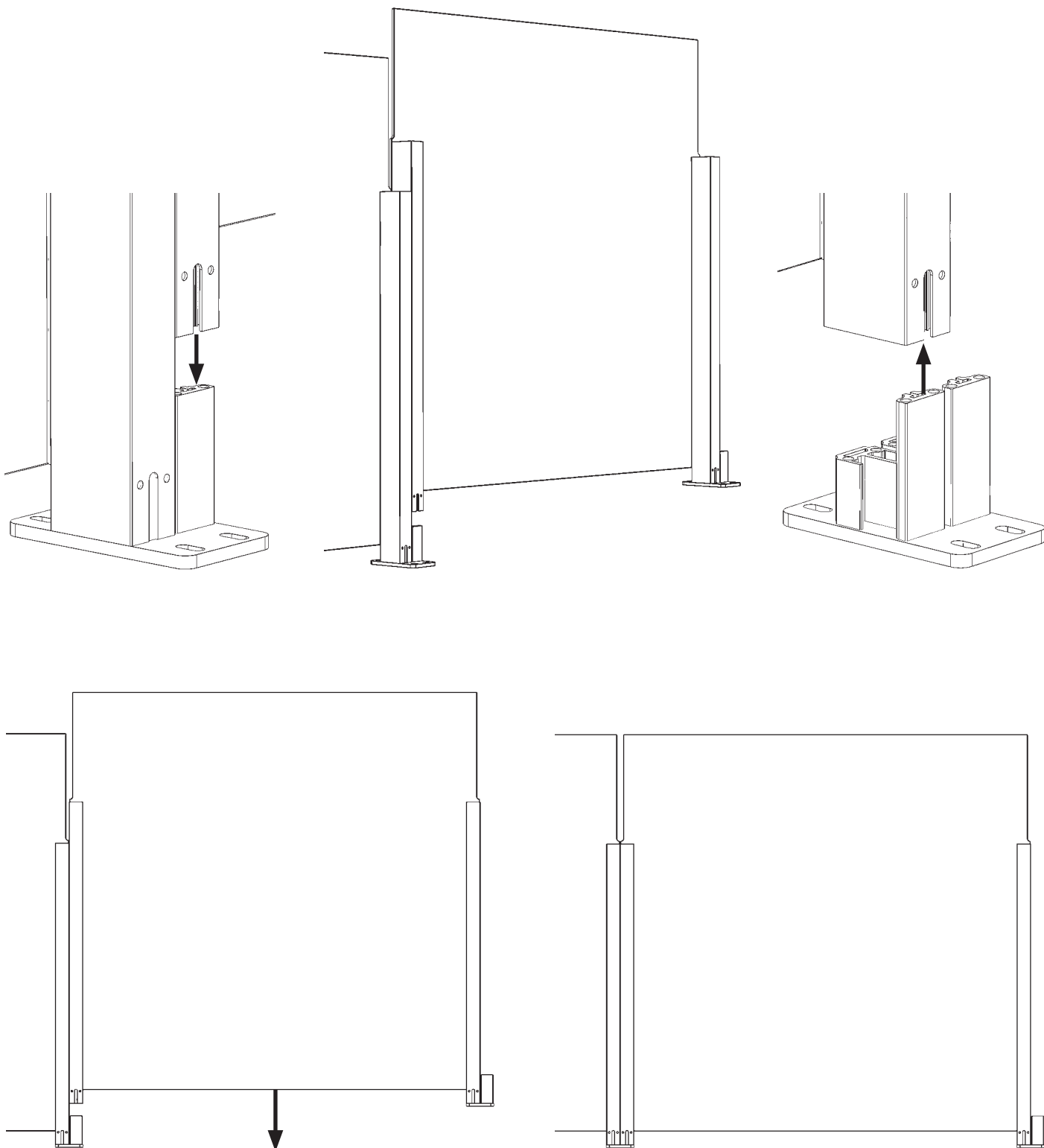


Skru deretter markfestene fast i underlaget.



## 2. Montering av påfølgende seksjoner.

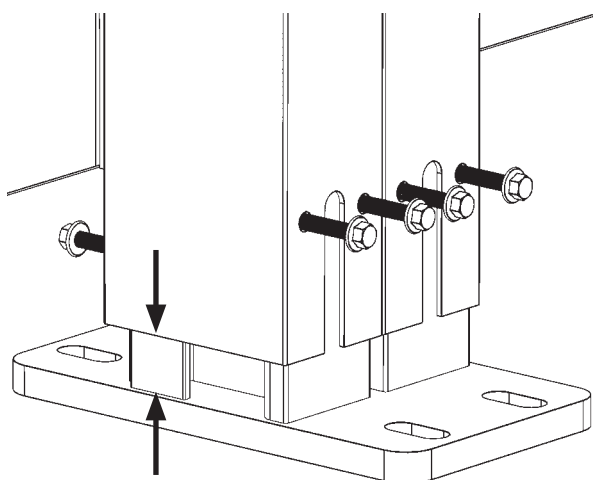
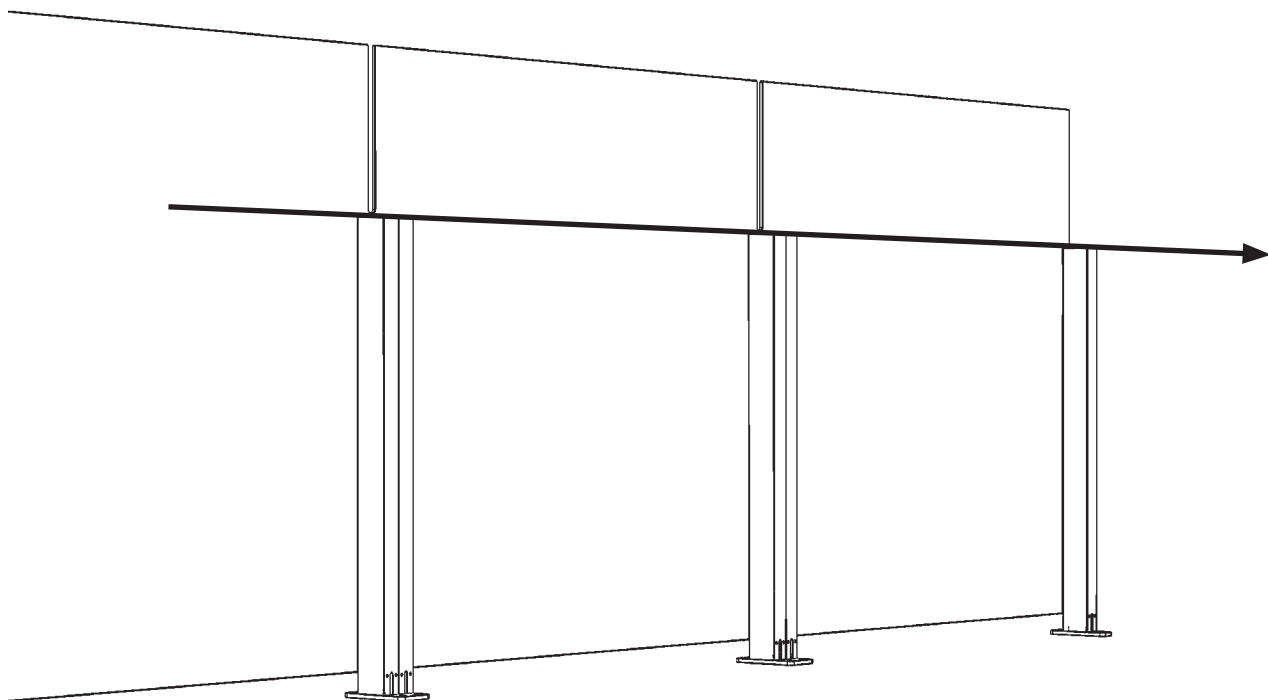
Klargjør neste seksjon med dobbelt markfeste dersom flere seksjoner skal kobles sammen. Plasser vindskjermen og koble den til forrige seksjon med dobbelt markfeste. Gjenta til hele systemet er montert. Avslutt med enkelt markfeste på siste stolpe.



### 3. Høydejustering ved skrånende underlag.

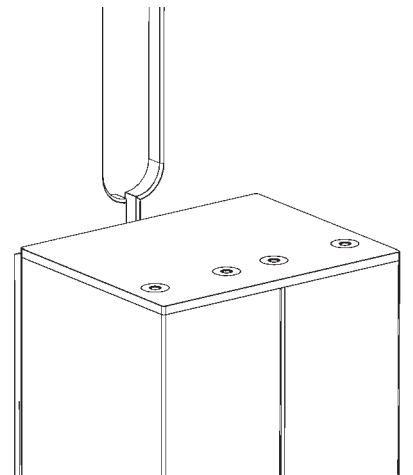
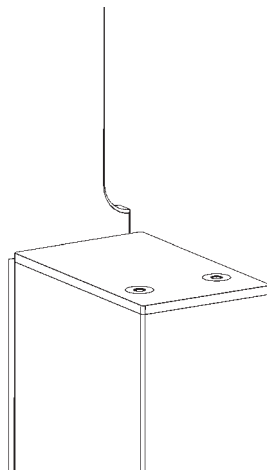
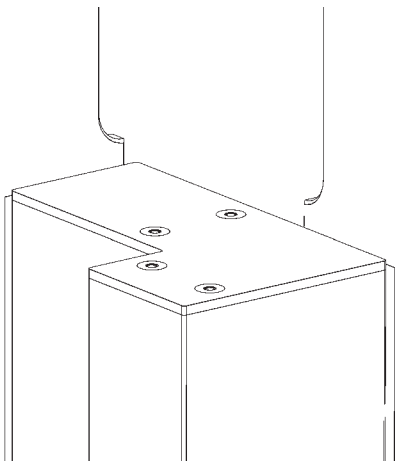
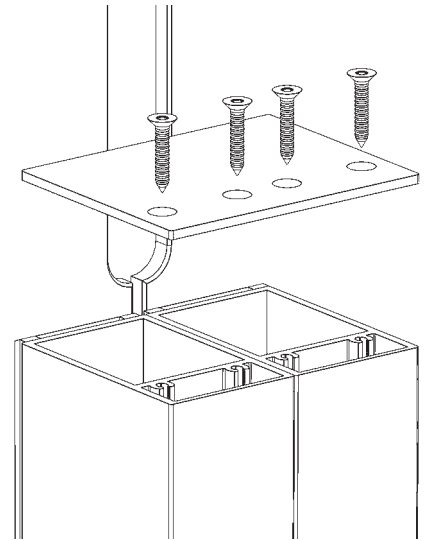
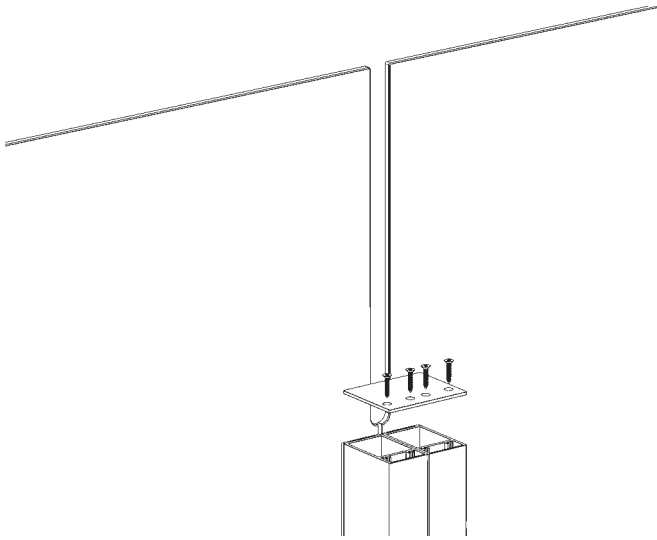
Juster høyden ved behov ved å montere seksjonene i ulike nivåer på markfestene for å kompensere for helning. For et ensartet uttrykk skal seksjonene monteres i lodd og vater slik at stolpenes overkant flukter. Bruk vater.

**Tips:** Bruk midlertidige klosser under glasset før festing. Velg mykt og stabilt materiale som tre eller plast. Skruer medfølger.



#### 4. Monter dekkhetter.

Fest på toppen av stolene. Bruk doble og hjørnehetter. Juster mot ytterkant.



#### 5. Egenkontroll.

Kontroller etter installasjon.

- Ingen skader eller feilmontering.
- Sjekk innfesting.

#### 6. Kontrastmerking

Forbedre sikkerhet og tilgjengelighet ved å bruke kontrastmerking på glassflater. I mange land er dette et lovkrav i offentlige miljøer. Merkingen bør plasseres i to høyder for å være godt synlig både for sittende og stående personer. Form og farge kan variere, men skal gi god kontrast mot bakgrunnen. Kontroller alltid gjeldende regelverk der produktet skal monteres.

## Bruk

CiUWindscreen er konstruert for å gi beskyttelse mot vind samtidig som fri sikt opprettholdes. Vindskjermen er ikke beregnet som bærende konstruksjon eller fallsikring. Ikke belast glasset eller stolpene med tunge gjenstander.

## Vedlikehold

Produktet krever minimalt vedlikehold, men regelmessig rengjøring og visuell kontroll anbefales for å sikre fortsatt funksjon og sikkerhet.

- Tørk av aluminium med fuktig klut og mildt rengjøringsmiddel. Ikke bruk sterke syrer eller slipemidler.
- Rengjør glass med myk klut og lunkent vann.

## Garanti

For at garantien skal være gyldig, må følgende vilkår være oppfylt:

- Ved reklamasjon under garanti skal selger kontaktes slik at reklamasjonen kan vurderes i henhold til gjeldende garantivilkår. Selger er ansvarlig for å bekrefte om feilen omfattes av garantien. Vær oppmerksom på at alle inngrep eller tiltak som utføres uten godkjenning fra ErgoSafes reklamasjonsavdeling, skjer på kundens egen risiko og medfører at garantien bortfaller.
- Ved garantisaker skal produktets serienummer oppgis, sammen med fotografi som tydelig viser feilen det reklameres på.
- Ved utskifting av deler skal disse ubetinget returneres til selger. Dersom dette ikke skjer, mister kunden retten til garantikompensasjon.

**Garantien omfatter ikke:** Feilaktig montering eller setninger i fundament eller trekonstruksjoner.

## Demontering

Ved behov for demontering skal dette utføres med samme forsiktighet som ved installasjon.

## Resirkulering

CiUWindscreen er designet med resirkulerbare materialer i fokus, noe som bidrar til en mer bærekraftig livs- syklus. Ved endt levetid kan komponentene enkelt demonteres, separeres og sorteres i henhold til gjeldende regler for materialgjenvinning.



# ClickitUp<sup>®</sup>

by ErgoSafe<sup>®</sup>