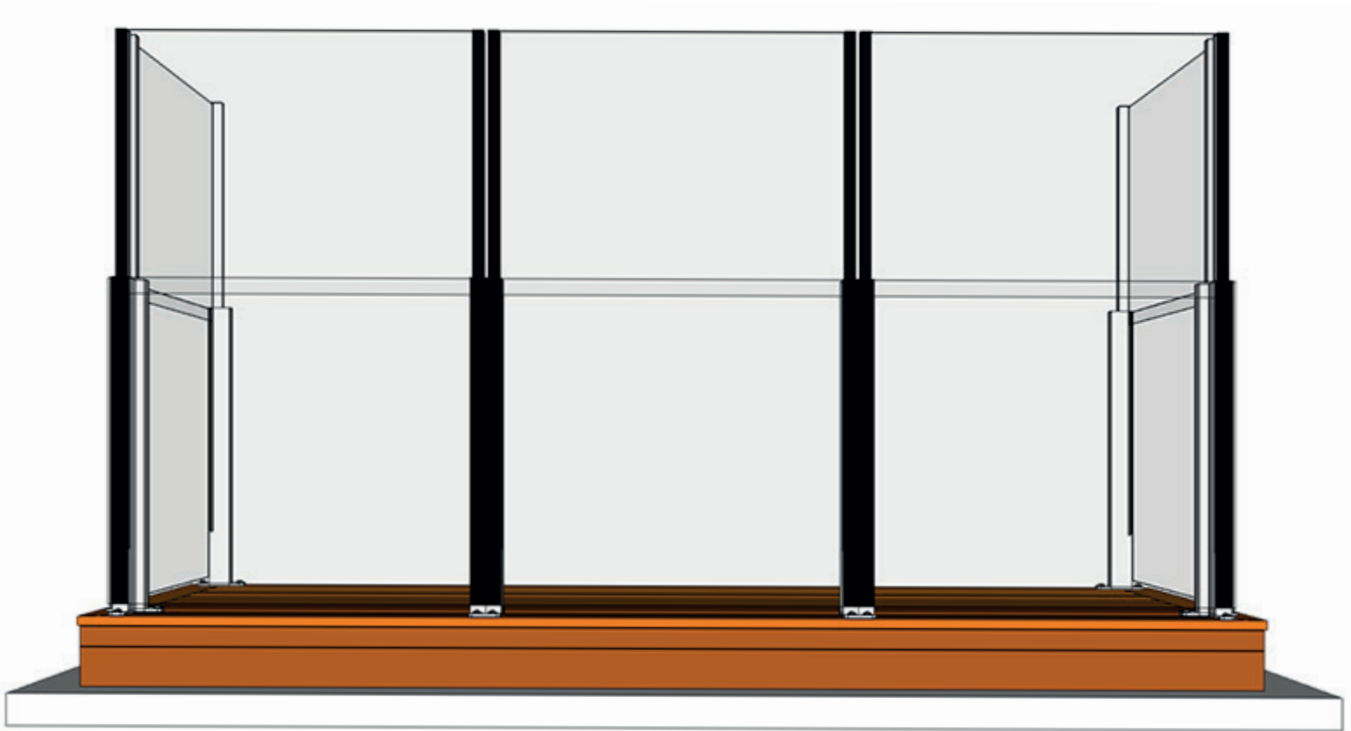




# Byggehjelpen

## ClickitUp® Glassrekkverk



ClickitUp®  
by ErgoSafe™

# Innholdsfortegnelse

## FESTING

Festing i betong ..... 4

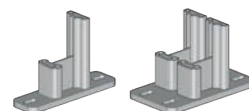
Festing i tre ..... 5

## STANDARD

Utplassering av bakkefeste ..... 6

Mål bakkefeste ..... 7

Måleskjema ..... 10

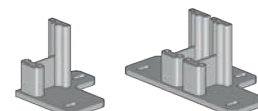


## INSIDE

Utplassering av bakkefeste ..... 8

Mål bakkefeste ..... 9

Måleskjema ..... 11



**EDesignet og produsert i Sverige.** ErgoSafes glassrekkverk under varemerket ClickitUp® er beskyttet av registrerte design: EU 002416248-0001-0005 (mars 2014), GB 90024162480001-0005, EU 015096653-0001-0002, GB, NO DM/2513503. Designbeskyttelsen innebærer at ingen annen aktør innen EU, Storbritannia eller Norge har lovlig rett til å produsere, selge eller importere kopier av ErgoSafes glassrekkverk.

**En guide for best mulig sluttresultat med ClickitUp® glassrekkverk.**

## **BYGGEHJELPEN – fra innkjøp til montering**

Byggehjelpen er et dokument som guider dere gjennom hele prosessen frem til ErgoSafes ClickitUp® glassrekkverk er ferdig montert. Uansett om dere bygger utemiljøet fra bunnen eller gjør tilpasninger til et eksisterende underlag, finnes det ting som er bra å vite om før bestilling og montering. Avhengig av plassering, underlag, produkt og bakkefeste, finnes det ulike aspekter å ta hensyn til.

I Byggehjelpen finnes det informasjon om festing til ulike underlag, våre ulike bakkefester og et måleskjema. Formålet med Byggehjelpen er å veilede dere slik at dere får et best mulig resultat med ErgoSafes glassrekkverk.

### **De ulike variantene av glassrekkverket**

ClickitUp®-serien inneholder flere varianter av glassrekkverk, som alle leveres som ferdige seksjoner. Vi har glassrekkverk for bakkeplan, balkong og for plassering innenfor et eksisterende rekkverk. Rekkverkene våre kan bestilles som høydejusterbare varianter eller som faste seksjoner i valgfritt breddemål mellom 1000 og 2000 mm, eller i standardmål fra 1000 mm opp til 2000 mm med intervaller på 100 mm. Det maksimale breddemålet for balkonger er 1800 mm.

### **Underlag, festing og bakkefestene våre**

Alle glassrekkverkene våre kan monteres på både tre og betong. Hvis dere har spørsmål rundt montering på stål, kan dere ta kontakt med oss for veiledning. Det er ulike retningslinjer som må følges avhengig av underlaget og om det er et bakkefeste av typen Standard eller Inside.

I Byggehjelpen går vi gjennom de ulike bakkefestene våre og hvordan de må plasseres for å gi et stabilt og sikkert underlag. Før dere går til innkjøp av et glassrekkverk, må dere vite hvordan bakkefestet er utformet og hvilke fratrekk og tillegg som må gjøres for at monteringen av glassrekkverket skal passe forutsetningene deres. Alle mål er i mm.

Ved nybygg er det lettere å tilpasse underlaget til standardseksjonene våre. Vær oppmerksom på at retningslinjer og råd i Byggehjelpen er generelle, og kommer ikke til å passe alle. Hvis dere føler dere usikre, bør dere søke hjelp fra en fagperson.

Vi er selvfølgelig med dere hele veien fra rådgivning til montering!

Vi håper Byggehjelpen er til hjelp, slik at sluttresultatet blir virkelig godt!

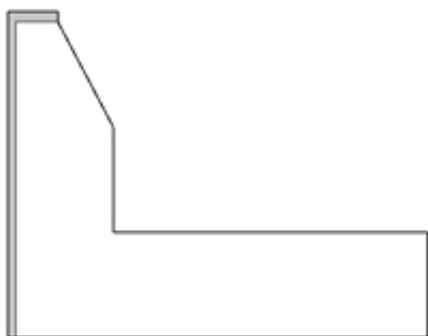
### **KONTAKT OSS GJERNE VED SPØRSMÅL.**

Sammen finner vi den beste løsningen for deres utemiljø!

Lykke til med byggeprosjektet!

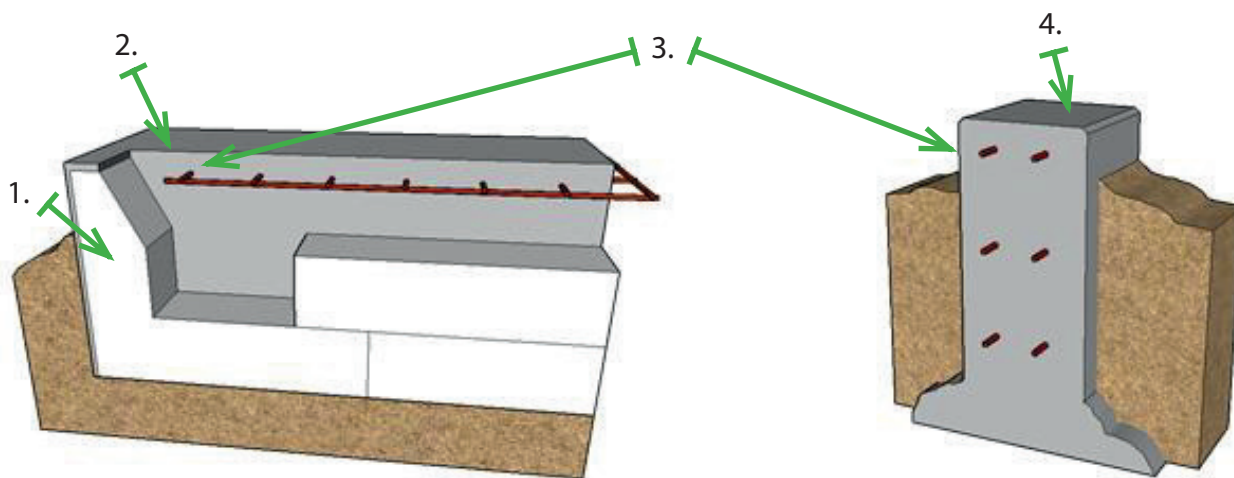
## Festing i betong

Det finnes forskjellige festeteknikker som kan brukes når underlaget er i betong. Følg alltid anbefalingene som produsenten av festet kommer med.



Kantelementer brukes for å gi støtte og isolasjon under støping av husfundamenter i betong. Kantelementer av celleplast består i stor grad av en tynn overflate av fibersement.

L-støtte brukes for å gi støtte i hellinger og steder der det er høydeforskjell. Produseres i betong.

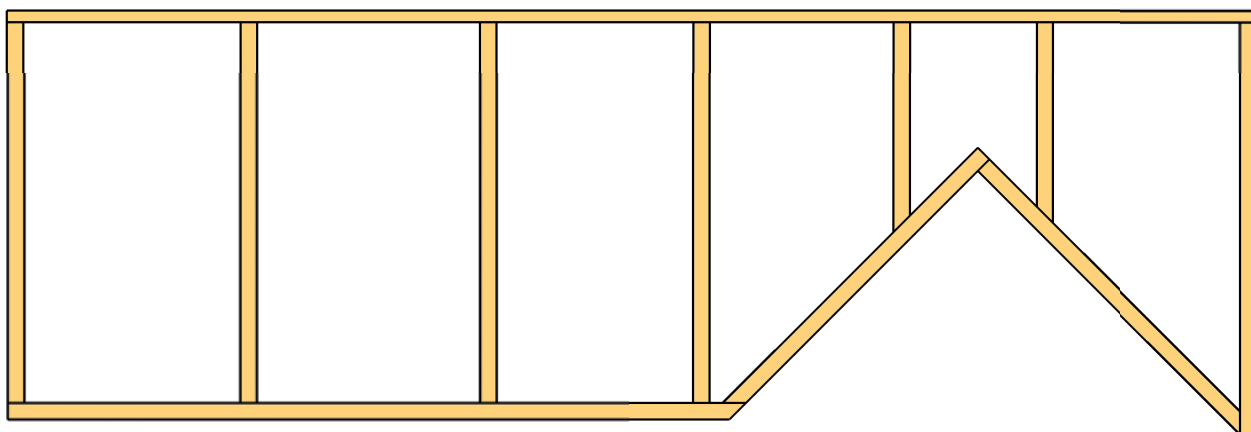


1. Ved innfesting der kantelementer inngår i konstruksjonen er det svært viktig at forankringen skjer i betong og ikke i kantelementet som i stor grad består av celleplast.
2. Forsikre deg om at det finnes nok materiale å feste på når du gjør målingen for plassering av glassrekkverket.
3. Ved innfesting i betong er det alltid fare for å treffe armering. Hvis du har mulighet, bør du plassere armeringen slik at den ikke havner på linje med festehullene.
4. Hvis du borer for nær kanten, er det fare for at betongen sprekker. Du får informasjon om minste avstand du må ha til kanten fra skru produsenten, avstanden varierer avhengig av hvilken festeteknikk du velger.

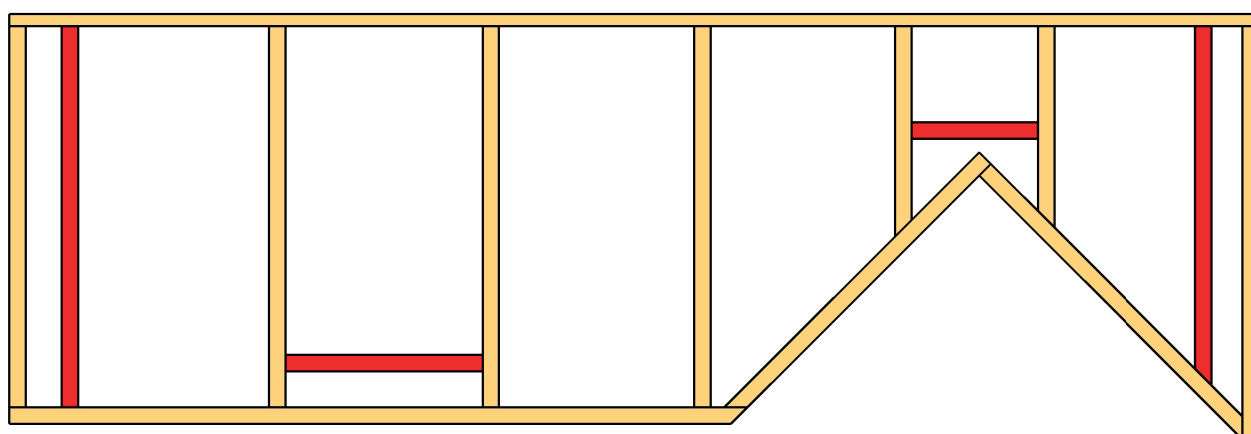
## Festing i tre

Det er viktig at bakkefestene skrues fast i den bærende konstruksjonen og ikke i tretrallen. Bruk alltid en plate sammen med skruer ved montering.

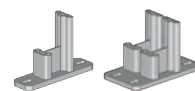
Eksisterende regelverk må kompletteres med forsterkninger for å kunne montere seksjoner på et stabilt underlag. Disse forsterkningene kalles også avstivningsstykke. Se mål for plassering av forsterkninger som tilhører bakkefestet du skal bruke på de neste sidene.



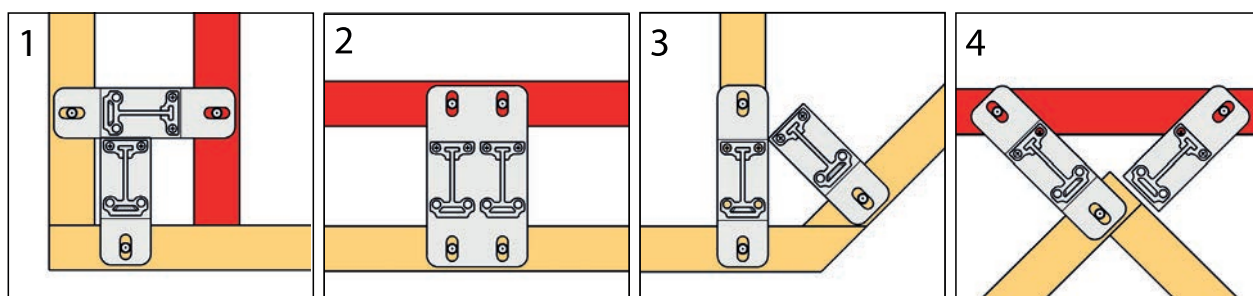
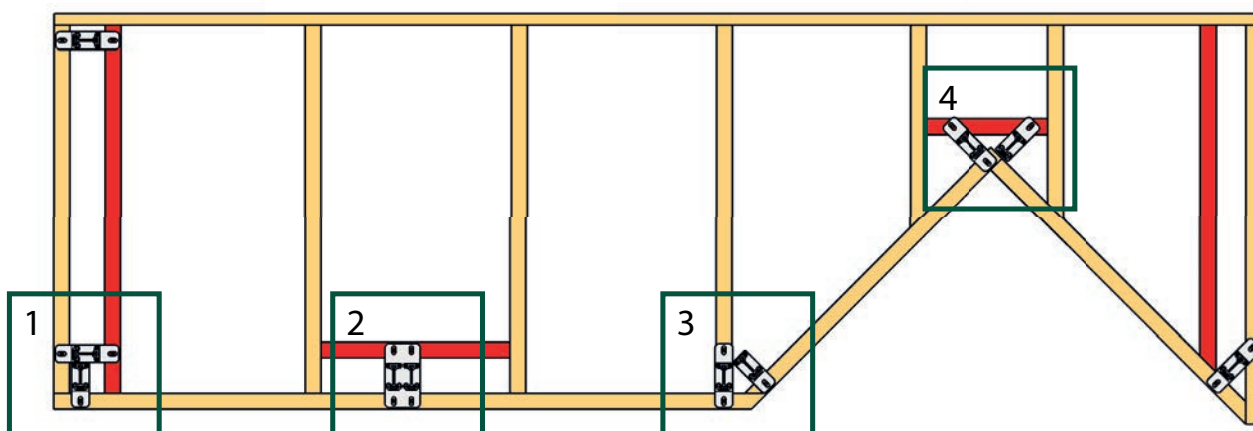
Over: Eksisterende regelverk.



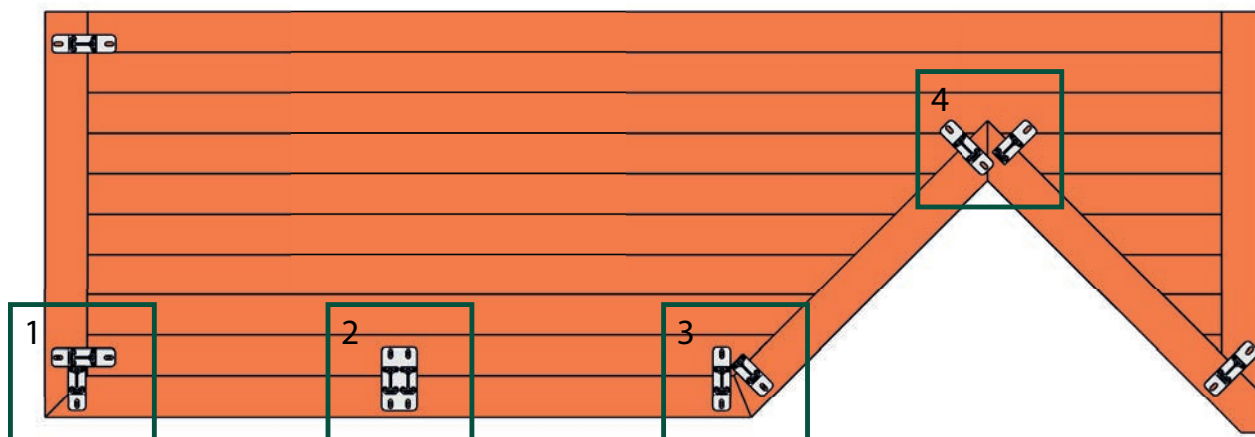
Over: Eksisterende regelverk komplettert med forsterkninger.

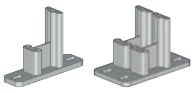


## Utplassering av bakkefeste – standard



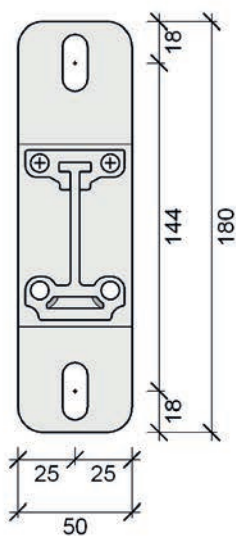
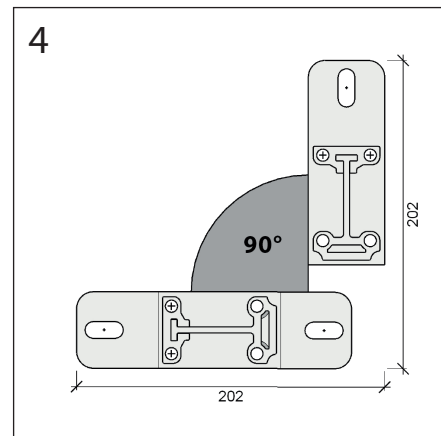
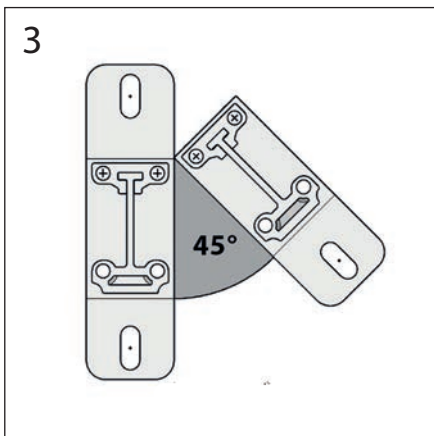
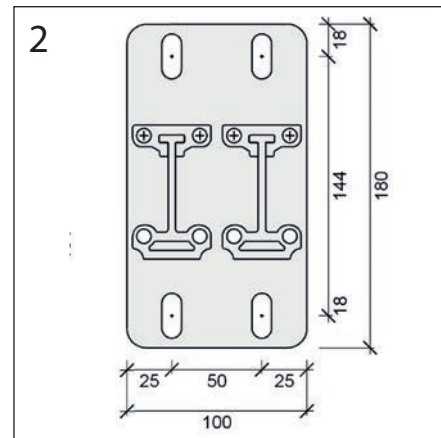
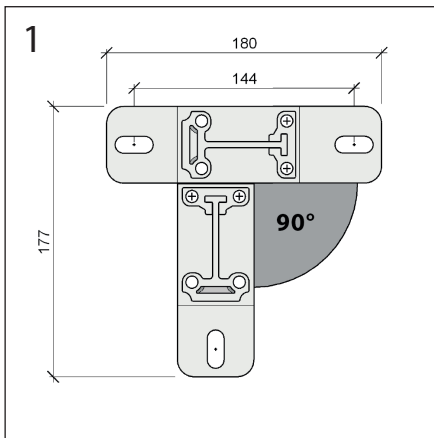
1. Plassering bakkefeste hjørne 90°.
2. Plassering bakkefeste rett linje.
3. Plassering bakkefeste 45°.
4. Plassering bakkefeste hjørne 90° innadgående.



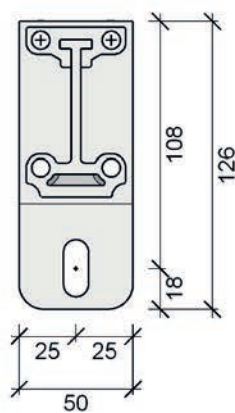


Mål bakkefeste – Standard

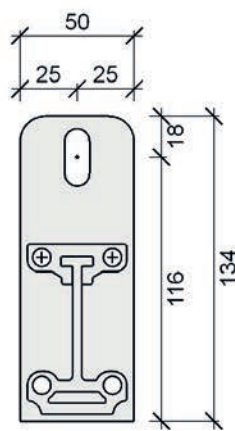
OVERSIKT OVENFRA



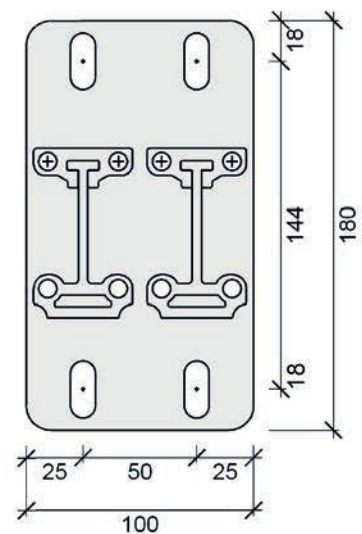
ENKEL



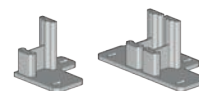
ENKEL, KUTTET  
inside



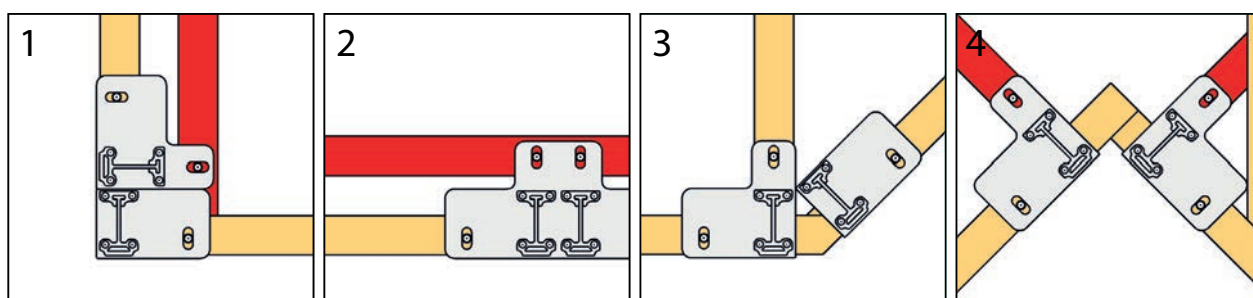
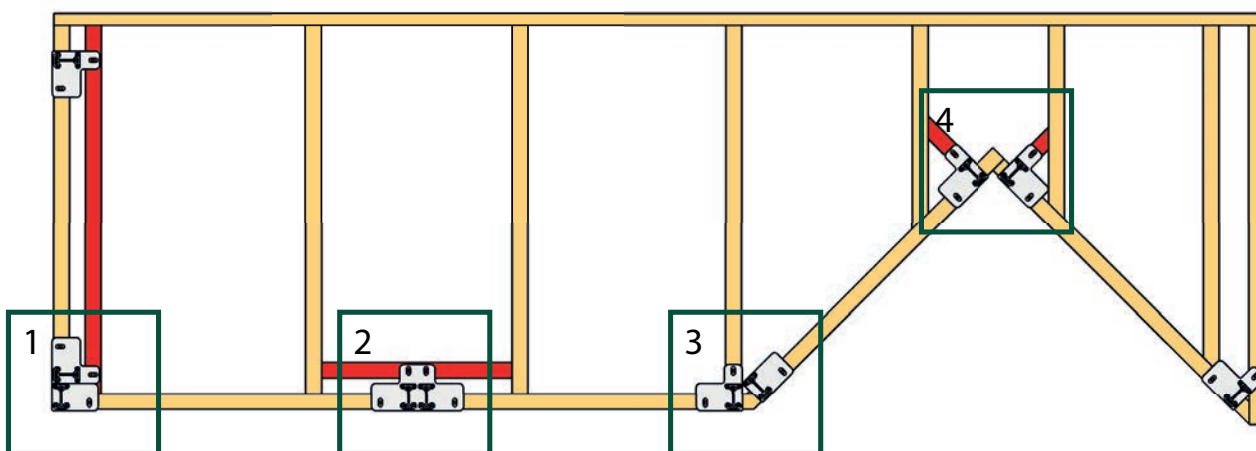
ENKEL, KUTTET  
outside



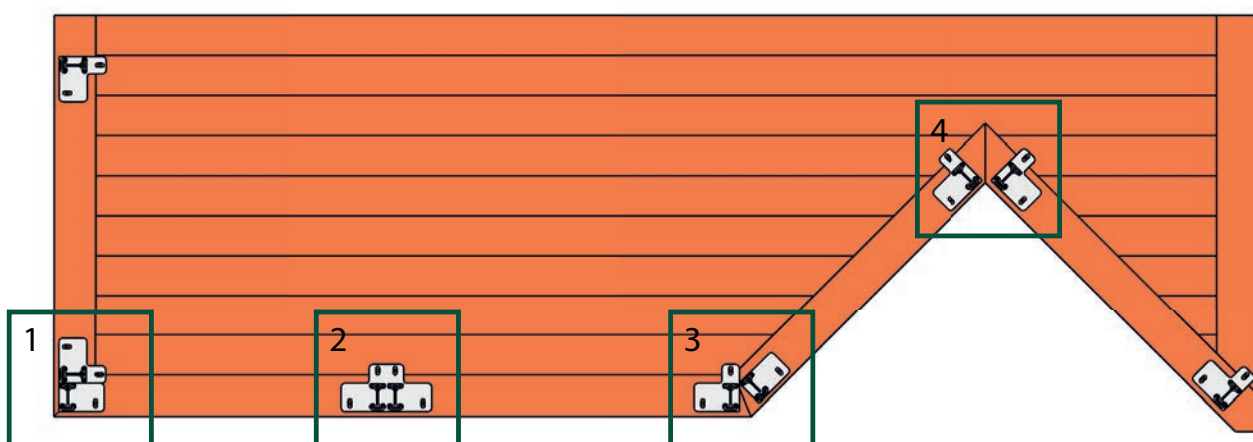
DOBBEL

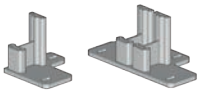


## Utplassering av bakkefeste – inside



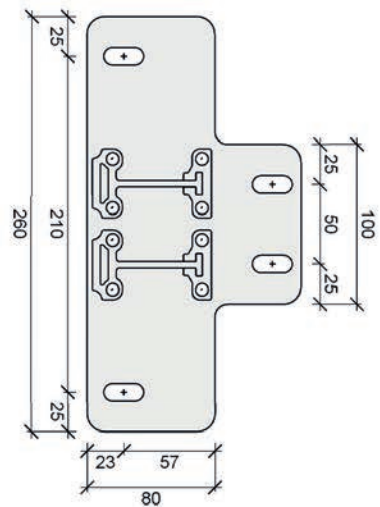
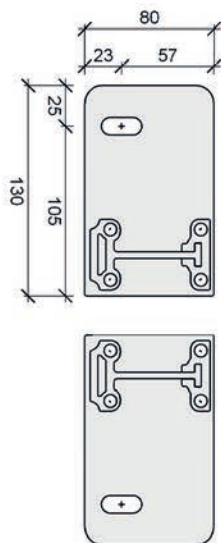
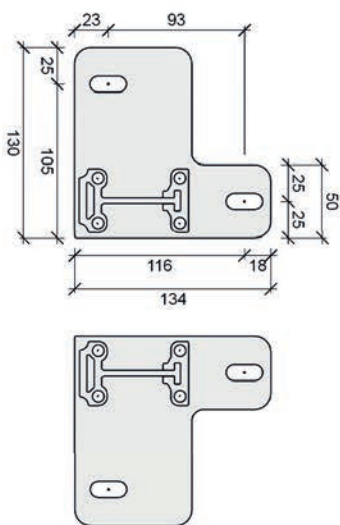
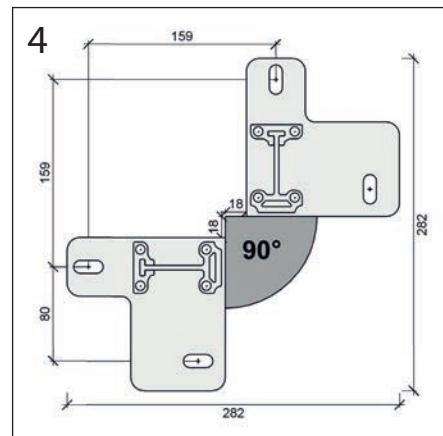
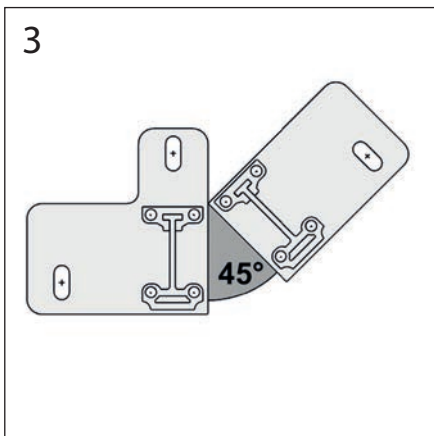
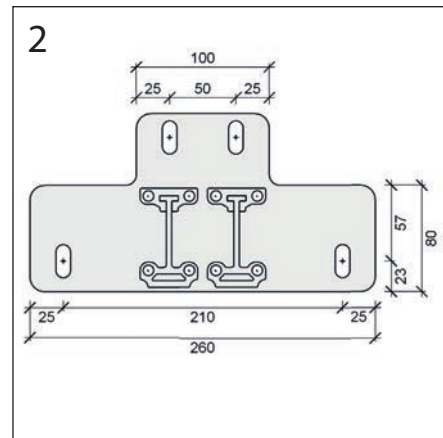
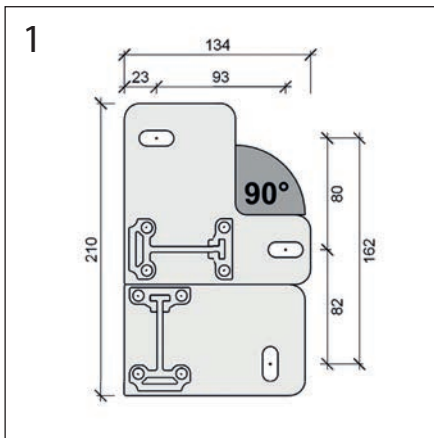
1. Plassering bakkefeste hjørne 90°.
2. Plassering bakkefeste rett linje.
3. Plassering bakkefeste 45°.
4. Plassering bakkefeste hjørne 90° innadgående.





Mål bakkefeste – Inside

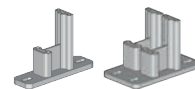
OVERSIKT OVENFRA



ENKEL  
høyre og venstre

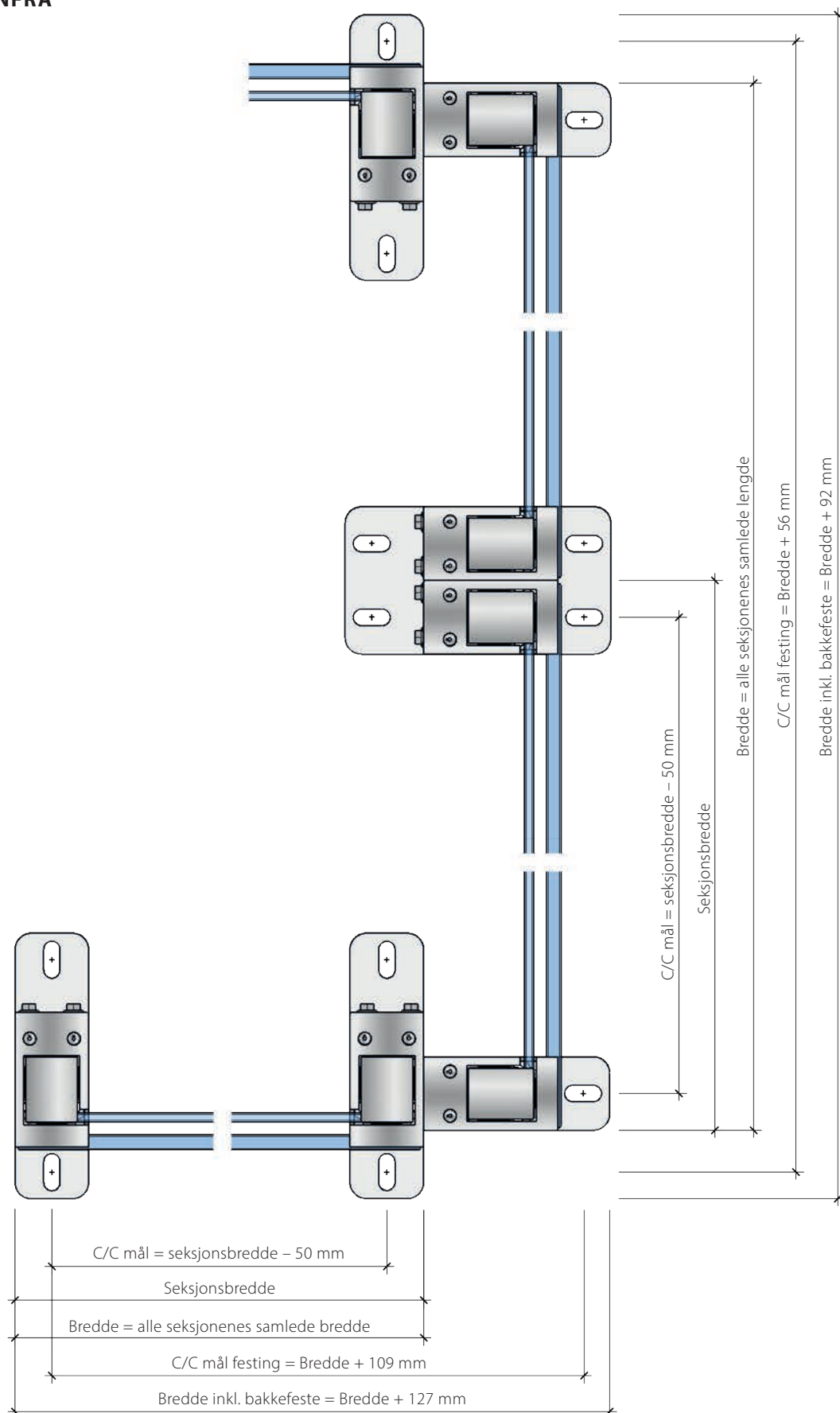
ENKEL, KUTTET  
høyre og venstre

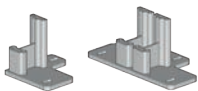
DOBBEL



## Måleskjema – Standard

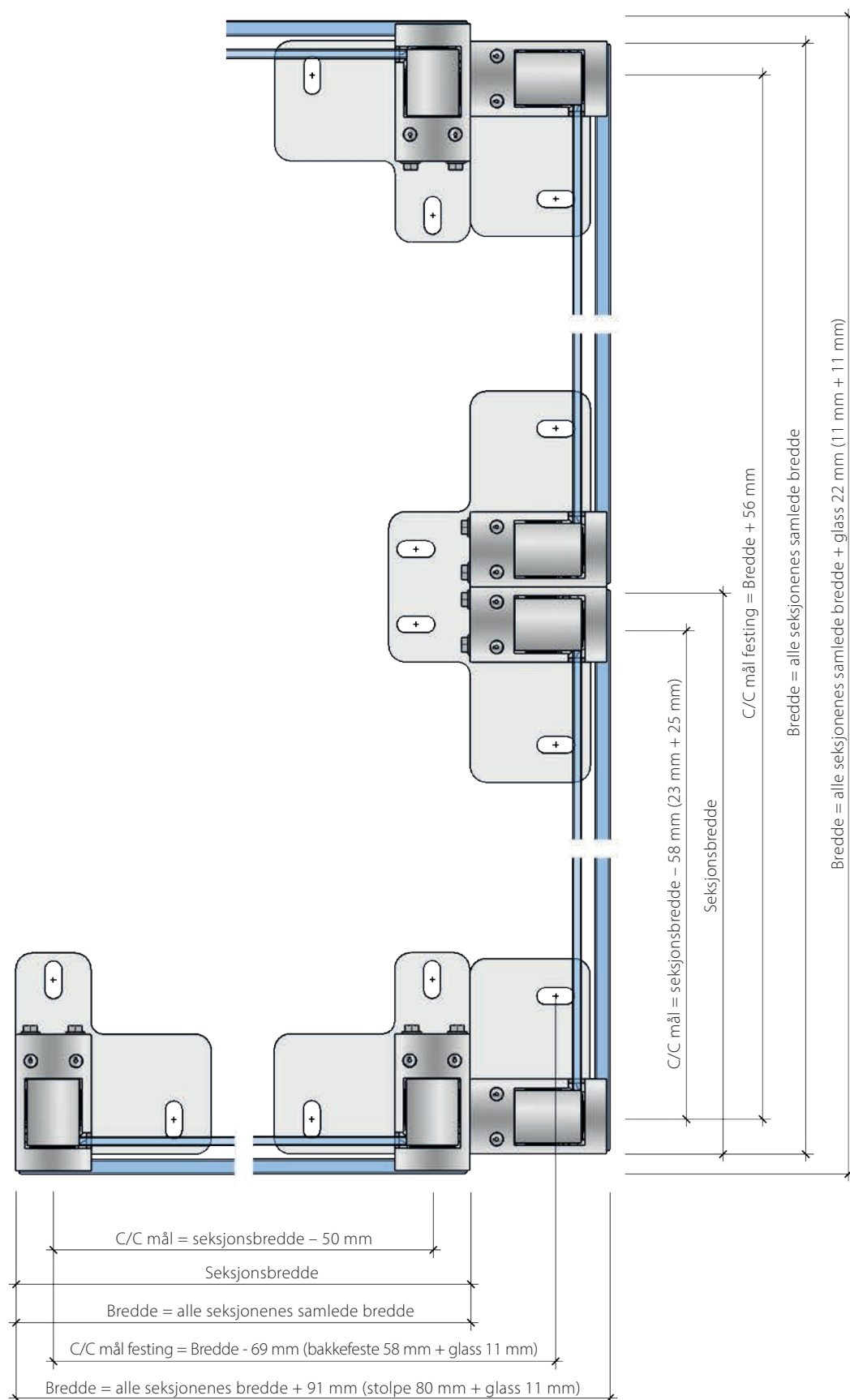
### OVERSIKT OVENFRA





# Måleskjema – Inside

## OVERSIKT OVENFRA





# ClickitUp<sup>®</sup>

by ErgoSafe<sup>®</sup>