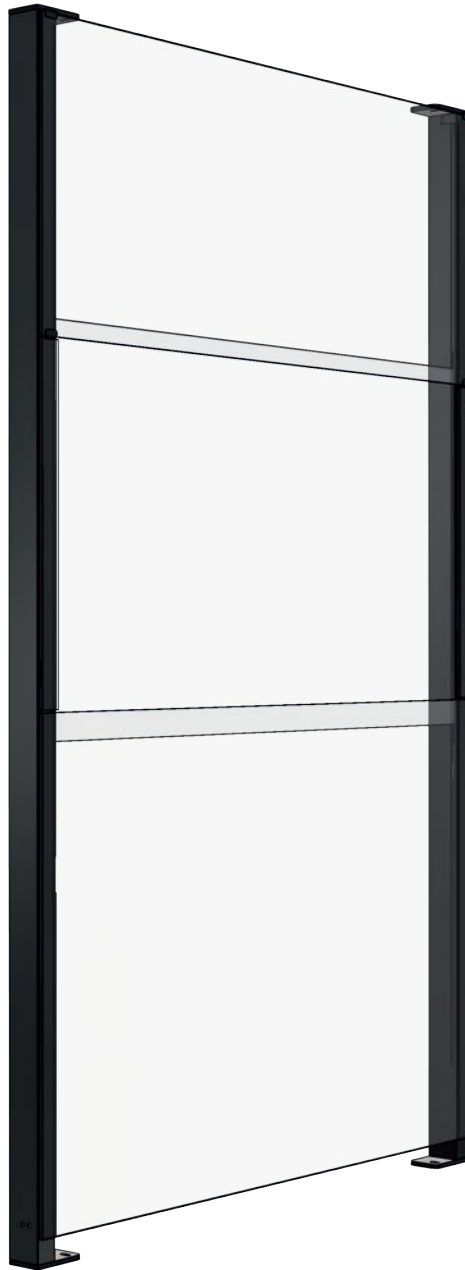




ClickitUpPlus Instruksjonsbok



ClickitUp®
by ErgoSafe®

Innholdsfortegnelse

Innledning.....	3
Tekniske spesifikasjoner.....	3
Produktoversikt.....	4
Mottak.....	5
Forberedelser.....	6
Installasjon.....	6
Bruk.....	9
Vedlikehold.....	10
Garanti.....	10
Feilsøking.....	10
Demontering.....	10
Resirkulering.....	10
EU-samsvarserklæring.....	11



Designet og produsert i Sverige. ErgoSafes glassrekkverk under varemerket ClickitUp® er beskyttet av registrerte design: EU 002416248-0001-0005 (mars 2014), GB 90024162480001-0005, EU 015096653-0001-0002, GB, NO DM/2513503. Designbeskyttelsen innebærer at ingen annen aktør innen EU, Storbritannia eller Norge har lovlig rett til å produsere, selge eller importere kopier av ErgoSafes glassrekkverk.

Innledning

ClickitUpPlus er et glassparti som består av et fast nedre glass, et bevegelig midtglass og et fast øvre glass. Denne håndboken inneholder teknisk informasjon og trinnvise instruksjoner for korrekt montering. For å sikre full forståelse av produktets funksjon, monteringsrekkefølge og relevante sikkerhetsaspekter, må hele håndboken leses før monteringen påbegynnes. Feilaktig montering kan medføre risiko for personskaade, skade på produktet og ugyldiggjøre garantien.

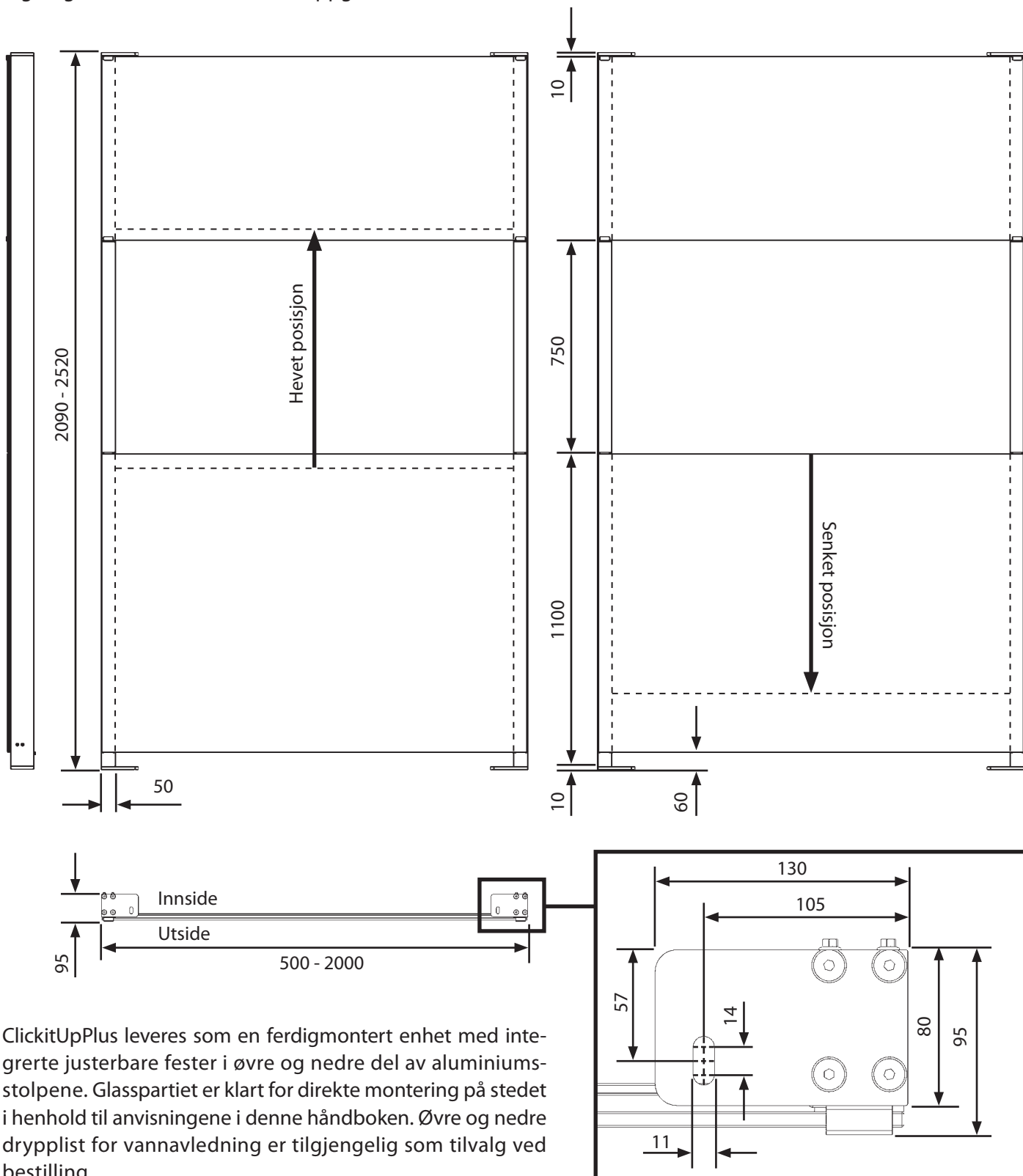
Tekniske spesifikasjoner

Beskrivelse	Glassparti med hev- og senkefunksjon
Sikkerhet	ClickitUp® er CE-merket i henhold til maskindirektivet 2006/42/EF Glasspartiet skal ikke monteres der det foreligger fallrisiko
Produksjonsmetode	Structural glazing brukes for å feste glass til aluminiumsstolper
Funksjon	Systemet har semi-automatisk gassfjærteknologi som hever den bevegelige delen
Innfesting	Innfesting mot underlag og overbygg i fire punkter
Materiale	Glass, aluminium og rustfritt stål
Glass	Herdet sikkerhetsglass: 8 mm fast, 6 mm bevegelig
Høyde	2090–2520 mm inkludert fester
Bredde	500 - 2000 mm
Dybde	95 mm
Overflatebehandling	Stolper og fester leveres sorteloksert som standard

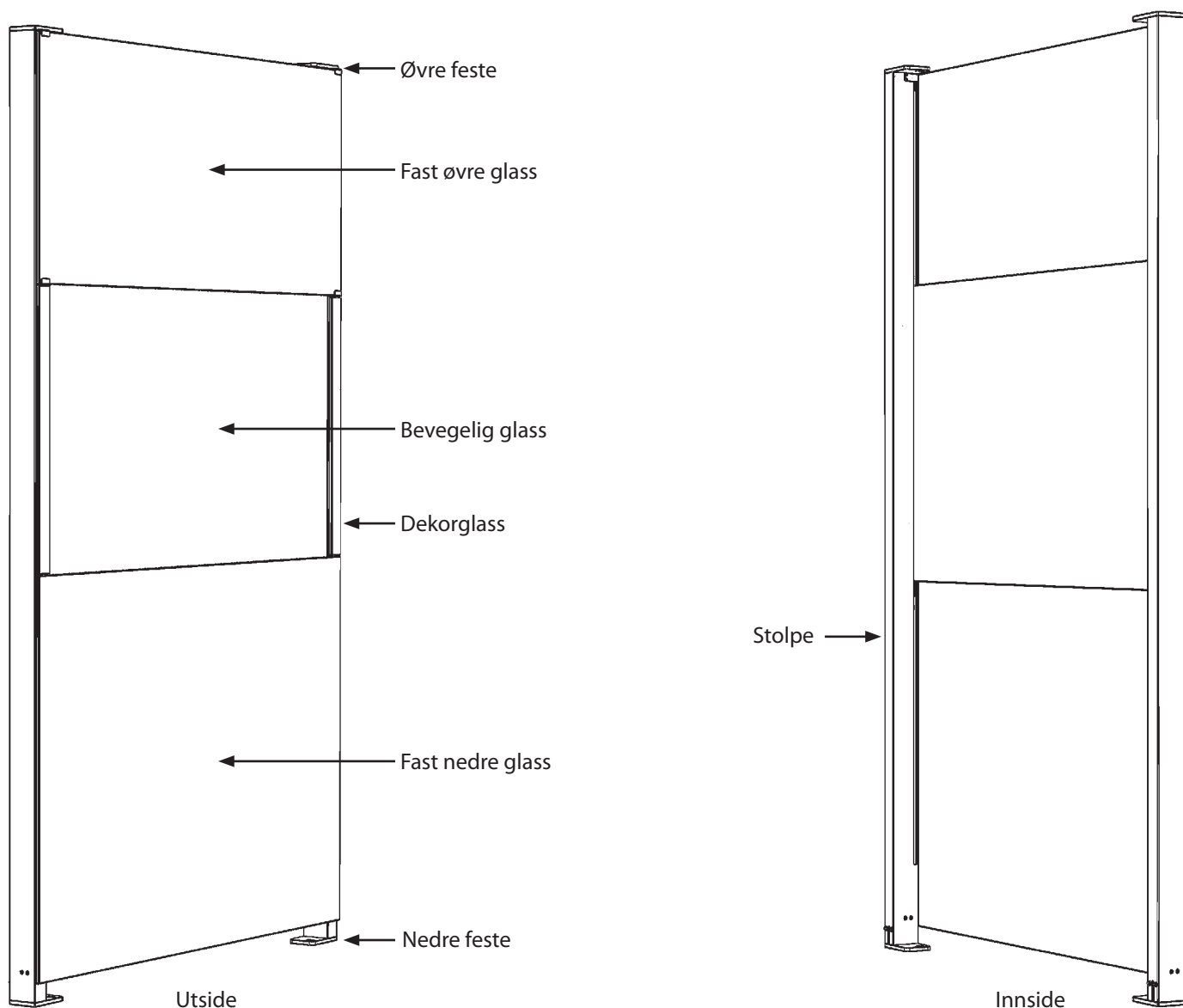
Produktoversikt

Det bevegelige glasset kan plasseres i to posisjoner – oppfelt eller nedfelt – med en åpningshøyde på 750 mm i nedfelt posisjon. Det nedre faste glasset har konstant høyde, mens høyden på det øvre faste glasset varierer avhengig av den totale høyden som er valgt for glasspartiet.

Innfesting mot underlag og overbygg skjer via fire høydejusterbare fester. For mer detaljert informasjon, se tegningen nedenfor. Alle mål er oppgitt i millimeter.



ClickitUpPlus leveres som en ferdigmontert enhet med integrerte justerbare fester i øvre og nedre del av aluminiums stolpene. Glasspartiet er klart for direkte montering på stedet i henhold til anvisningene i denne håndboken. Øvre og nedre drypplist for vannavledning er tilgjengelig som tilvalg ved bestilling.



Mottak

Leveringskontroll

Ved mottak av leveransen er mottaker ansvarlig for å kontrollere varens tilstand og antall kolli mot fraktbrevet. Synlige skader skal dokumenteres med bilder mens produktet fortsatt er emballert og meldes direkte på fraktbrevet samt til sjåfør og transportør før kvittering. Skjulte skader skal dokumenteres og meldes umiddelbart ved oppdagelse, senest innen syv dager etter mottak. Etter denne fristen kan avvik ikke lenger påberopes. Skjult skade kan kun meldes dersom varen fortsatt står på losseplassen ved oppdagelsen.

Lossing fra pall

Plasser pallen på et stabilt og plant underlag før lossing påbegynnes. Hver seksjon er individuelt sikret ved levering. For å unngå personskade og skade på produktet skal lossingen utføres i kontrollert rekkefølge:

1. Fjern emballasjeplasten forsiktig.
2. Løft av seksjonene som skal installeres. Merk at elementene er tunge og krever forsiktig håndtering. Bruk flere personer eller egnet løfteutstyr. Ikke løft i den bevegelige delen.
3. Sikre gjenværende seksjoner. Kontroller at de står stabilt og fortsatt er individuelt sikret for å forhindre at de velter.

Forberedelser

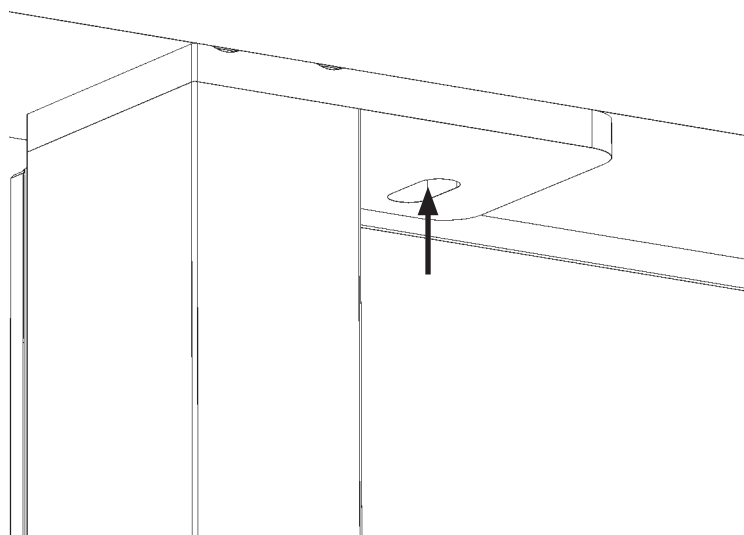
For å sikre smidig og korrekt installasjon av ClickitUpPlus skal følgende forberedelser utføres før arbeidet starter.

- Kontroller at underlaget har tilstrekkelig bæreevne for glasspartiets egenvekt samt vind- og brukslaster.
- Underlaget skal være plant og jevnt for korrekt funksjon.
- Innfestingsflatene skal være dimensjonert for sikker innfesting. Ved montering mot betong skal gummi-matte eller isolerende barriere benyttes.
- Kontroller at åpningsmål og seksjonsmål samsvarer med tegning og bestilling.
- Velg festemidler tilpasset både underlag og overbygning. Ved montering nær vannavledningssystem skal korrosjonsbestandige, tette skrueforbindelser benyttes.
- Planlegg plasseringen av glasspartiene før installasjonen påbegynnes.
- Sørg for at det er tilstrekkelig plass for sikker håndtering, med hensyn til deres vekt og størrelse.
- Bruk løftehjelpemidler og unngå å løfte seksjoner alene.
- Ikke løft i den bevegelige delen.
- Unngå å installere produktet i sterk vind eller ugunstige værforhold.

Installation

1. Fiksering av øvre fester

Det anbefales å begynne med å feste de to øvre brakettene til overbygningen. Festingen utføres fra innsiden av glasspartiet der brakettene er tilgjengelige. Hvis produktet er utstyrt med den valgfrie øvre dryppprofilen, må denne plasseres mellom de øvre brakettene og overbygningen før festing. Dryppprofilen klemmes på plass mellom dem. For mer informasjon, se avsnittet Dryppprofiler under Montering.



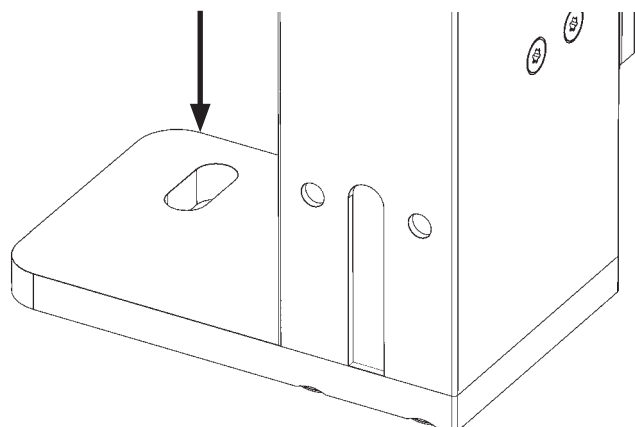
2. Justering av glassparti

Kontroller at glasspartiet står i lodd og vater, for eksempel med et vater. Dette er viktig for å sikre korrekt funksjon og et estetisk sluttresultat.

3. Fiksering av nedre fester

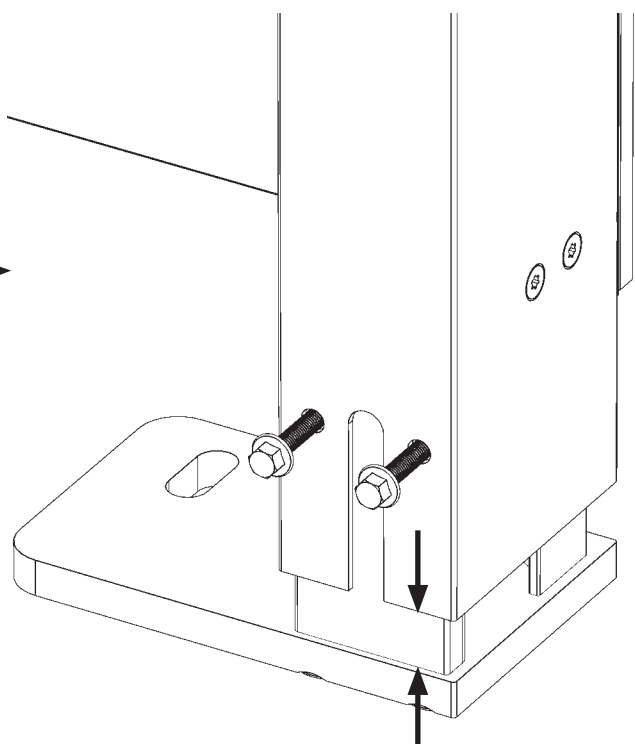
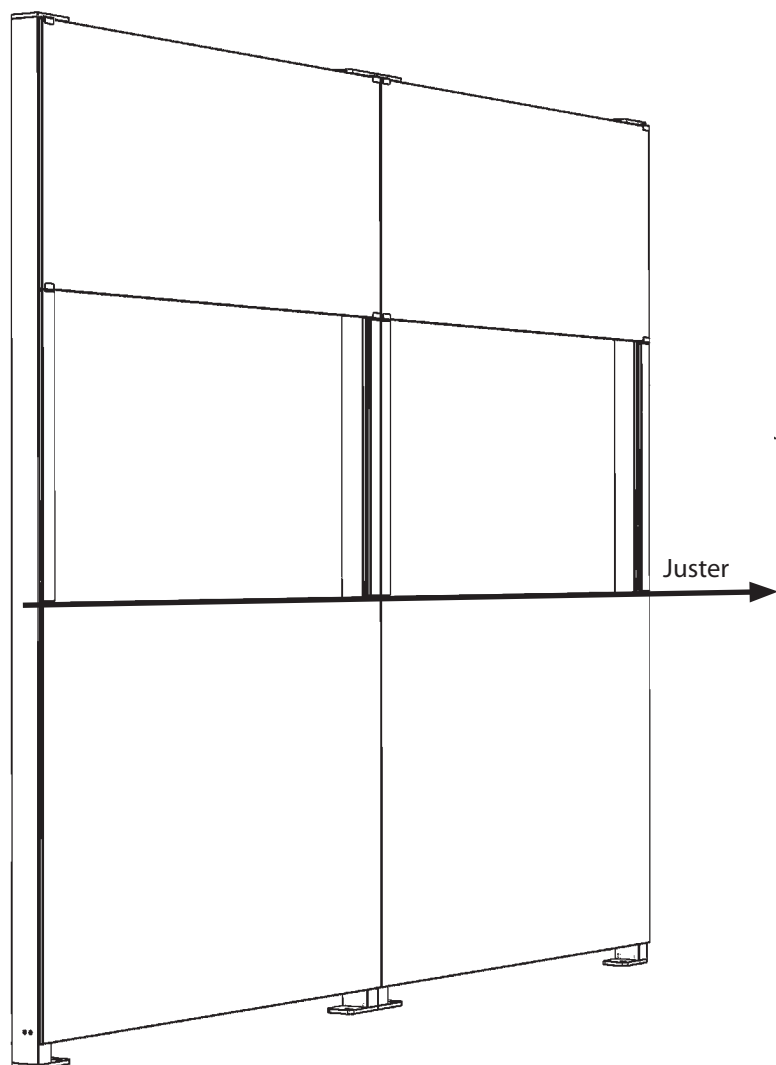
Når seksjonen er korrekt justert, festes de nedre festene til underlaget. Merk at dersom underlaget heller, vil stolpene havne i sin nedre posisjon ved underlagets høyeste punkt.

Dersom produktet er utstyrt med valgfri nedre drypp-list, plasseres denne mellom seksjonsstolpene oppå markfestene før de nedre festene festes. Se avsnittet Dryppplister under Installasjon for mer informasjon om montering og funksjon.



4. Høydejustering ved skrånende underlag

Ved behov kan seksjonene monteres i ulik høyde på markfestene for å kompensere for helling i underlaget. For et pent og enhetlig sluttresultat bør seksjonene monteres i vater slik at overkanten på de nedre faste glassene flukter mellom seksjonene. Bruk vaterpass for å sikre korrekt høydejustering. Skruer for innfesting til markfester medfølger. Innfesting skjer fra baksiden av glasspartiet.



5. Egenkontroll

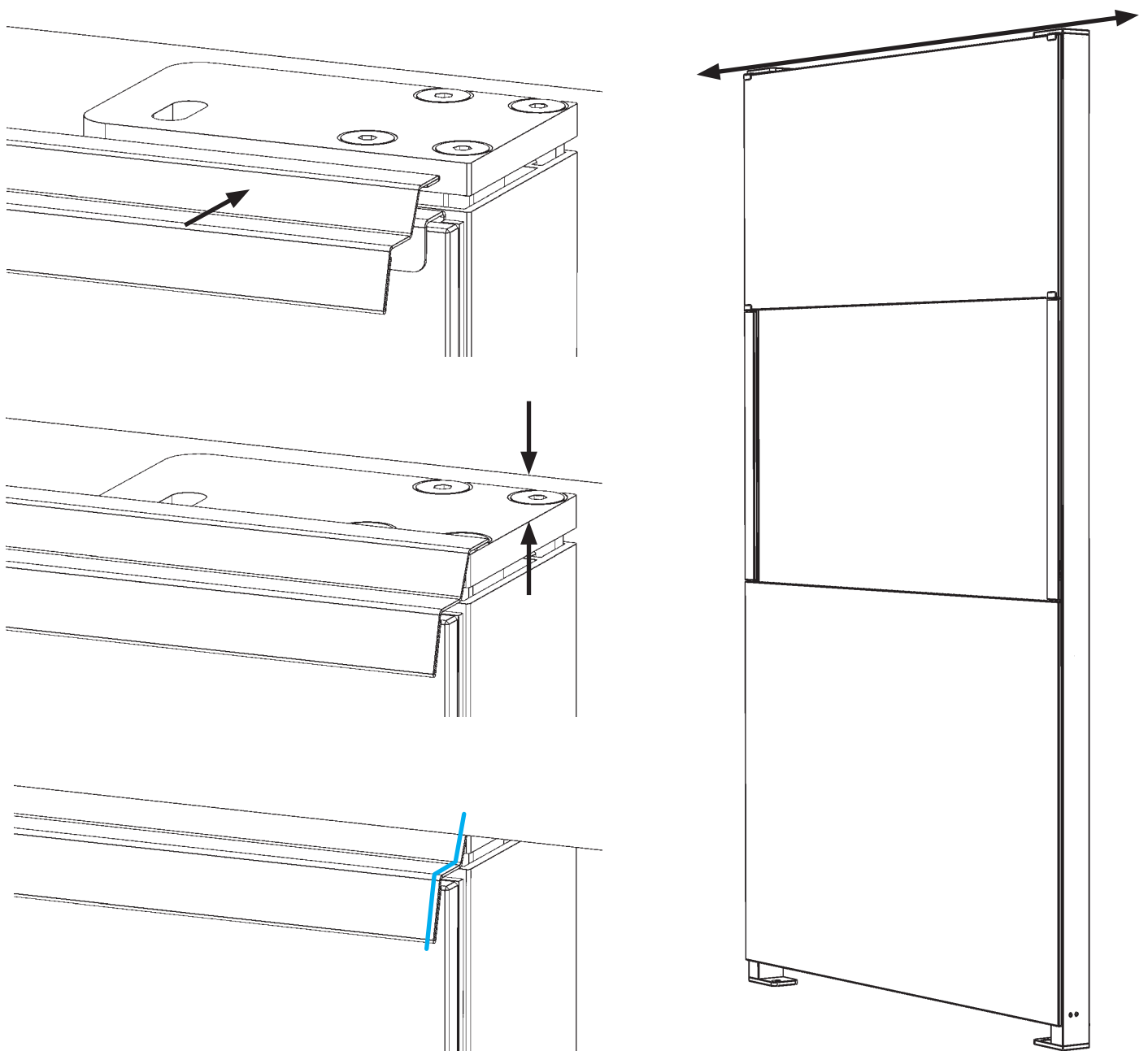
Kontroller etter installasjon at produktet fungerer korrekt.

- Hev og senk det bevegelige glasset flere ganger for å sikre jevn bevegelse uten unormal lyd.
- Sørg for at ingen deler er skadet eller feilmontert. Säkerställ att inga delar är skadade eller felmonterade.

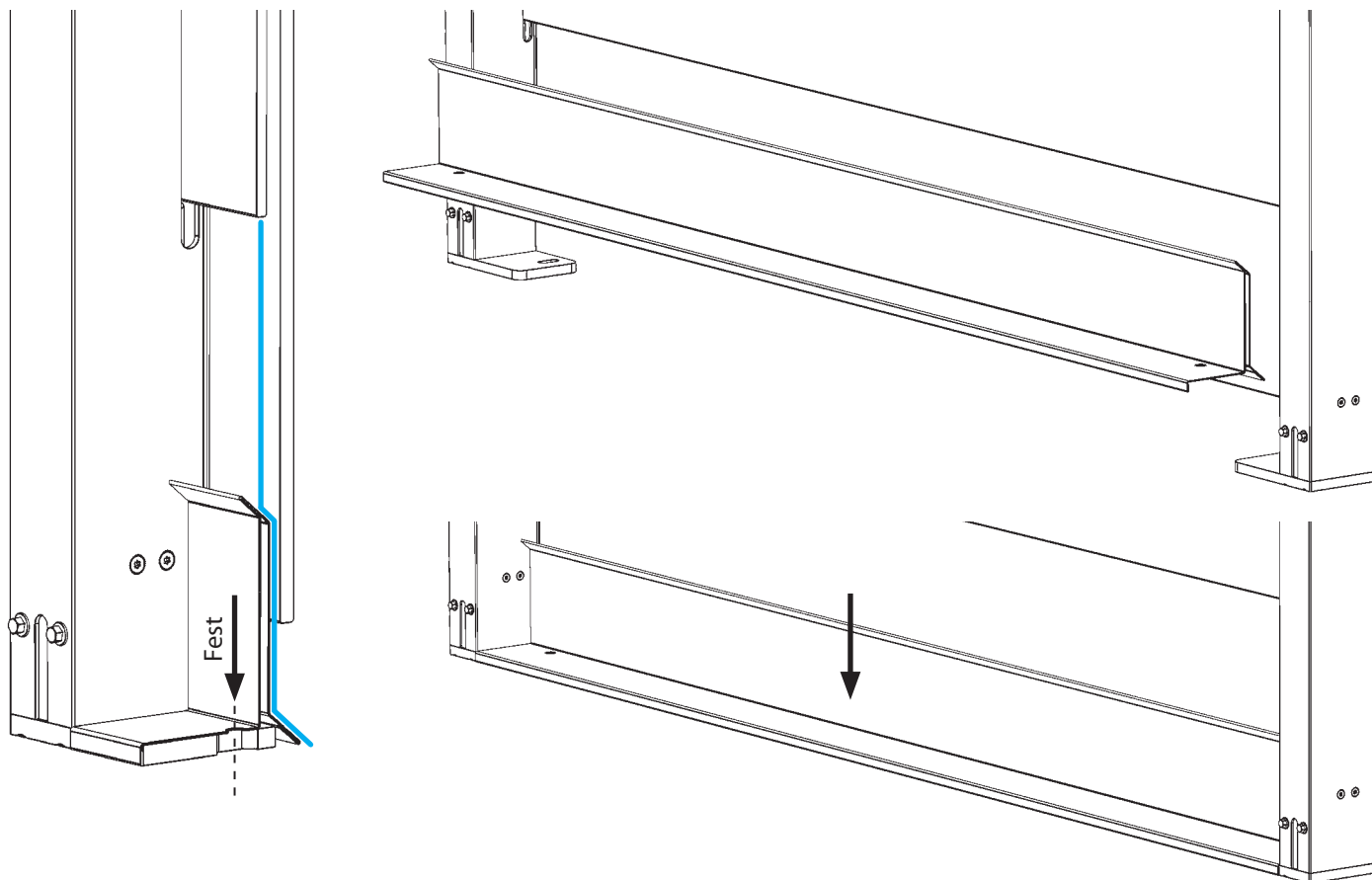
6. Drypplister

ClickitUpPlus kan utstyres med øvre og nedre drypplister som forbedrer produktets funksjon i utendørsmiljøer ved effektiv vannavledning. De selges separat og kan velges som tilvalg ved bestilling.

Den øvre dryplisten monteres mellom glasspartiets øvre fester og overbygningen, hvor den klemmes fast i forbindelse med innfestingen.



Nedre vannlist plasseres mellom stolpene oppå markfestene. Bor hull på hver side innenfor frest spor og fest sammen med markfestene.



7. Kontrastmerking.

Påfør kontrastmerking på glassflater for å forbedre sikkerhet og tilgjengelighet. Dette er ofte påkrevd ved lov i offentlige miljøer. Merkingen bør plasseres i to høyder for god synlighet. Kontroller alltid gjeldende regelverk.

Bruk

Den bevegelige delen av glasspartiet er balansert med en gassfjær som gir en halvautomatisk bevegelse. For å låse glasset i nedfelt posisjon trykkes det ned manuelt. Ved å trykke en gang til frigjøres låsemekanismen og glasset beveger seg sakte oppover. Gassfjærens funksjon kan påvirkes av friksjon og temperatur. I enkelte tilfeller kan glasset måtte hjelpes manuelt til øvre posisjon. Ved lengre perioder uten bruk skal ClickitUpPlus stå i hevet posisjon.

Advarsel – Klemfare

Det er fare for klemskader ved heving og senking av det bevegelige glasset. Vær spesielt oppmerksom på området mellom glassets underkant og den nedre delen av aluminiumprofilens spor der glasset beveger seg ved nedfelling. Produktet skal ikke brukes av barn uten tilsyn av voksen. Utvis særlig forsiktighet når glasset er i bevegelse.

Sterk vind

Ved sterk vind skal ClickitUpPlus stå i hevet posisjon.

Vedlikehold

Produktet krever minimalt vedlikehold, men regelmessig rengjøring og visuell kontroll anbefales for å sikre fortsatt funksjon og sikkerhet.

- Skyll innsiden av aluminiumstolpene med vann gjennom det vertikale sporet for å fjerne eventuell smuss.
- Tørk av utsiden av aluminiumprofilene med en fuktig klut og et mildt rengjøringsmiddel. Ikke bruk sterke syrer, alkaliske rengjøringsmidler eller slipemidler som kan skade anodiseringen.
- Rengjør glassene med en myk klut eller svamp sammen med lunkent vann og et mildt rengjøringsmiddel. Unngå slipende rengjøringsmidler eller verktøy som kan ripe glassoverflaten.
- Etter lengre perioder uten bruk kan den bevegelige seksjonen med fordel heves og senkes noen ganger for å sikre fortsatt jevn funksjon.

Garanti

For at garantien skal gjelde, må følgende vilkår være oppfylt:

- Selger skal kontaktes for vurdering i henhold til gjeldende garantivilkår. Selger bekrefter om feilen omfattes av garantien. Inngrep uten godkjenning fra ErgoSafe skjer på egen risiko og medfører at garantien bortfaller.
- Serienummer og tydelige bilder skal oppgis. Utskiftede deler skal returneres. Unnlattelse medfører tap av garantirettigheter.

Garantien dekker ikke: Feilmontering eller setninger i grunn eller trekonstruksjon.

Feilsøking

Glasset går ikke helt opp. Dette kan skje etter storm eller setninger i grunn.

Tiltak: Løft manuelt.

Glasset går ikke helt ned.

Tiltak: Fjern hindringer eller smuss.

Ved mistanke om feil på løftemekanismen: kontakt forhandler.

Demontering

Ved behov for demontering, for eksempel ved service, flytting eller resirkulering, skal dette utføres med samme forsiktighet som ved installasjon. Sørg for at ClickitUpPlus står i hevet posisjon.

Resirkulering

ClickitUpPlus er designet med resirkulerbare materialer for en mer bærekraftig livssyklus. Ved endt levetid kan komponentene demonteres og sorteres i henhold til gjeldende regelverk.

EC conformity declaration

(Referred to 2006/42/EG, Annex 2A)

Manufacturers:

Company name: ErgoSafe AB
Address: Reparatörgatan 1, 302 62 Halmstad
Representative: Fredrik Johansson, CEO
Document no:

Authorised person:

Name: Fredrik Johansson, CEO
Company name: ErgoSafe AB
Address: Reparatörgatan 1,
SE-302 62 Halmstad

Hereby declare that the machine

ClickitUp[®]

comply with all applicable legal provisions in the Machinery Directive 2006/42/EG

The following directives have been implemented:
2006/42/EG (the Machinery Directive)

The following harmonizing standards have i.a. applied:
SS-EN ISO 12100:2010 (Safety of machinery, general principles for design, risk assessment and risk reduction)

Halmstad 2016-12-21



Fredrik Johansson, CEO



ClickitUp[®] by ErgoSafe[®]